

Wir öffnen Räume
TRAUM
ÜREN 2023/2024





... groß in Holz!

Seit der Gründung 1947 wird das Unternehmen von der Familie Zumsteg geführt. So wurde Carl Götz, als Anbieter rund um das Thema Holz für Bauen & Wohnen, kontinuierlich zu einer der führenden Holzgroßhandlungen in Deutschland ausgebaut. Darüber hinaus ist Carl Götz weltweit im Import tätig und mit zahlreichen Standorten deutschlandweit hervorragend vernetzt.

Service, Qualität und Kompetenz vereinen sich unter einem Dach!



Andreas Popp

Mit guten Partnern schafft man mehr. Seit 1986 gehört die Andreas Popp GmbH mit den Standorten in Auerbach und Kulmbach zur Carl Götz Unternehmensgruppe. Vorhandene Synergien zu nutzen und dem Holzverarbeitenden Handwerk, Betrieben des Baugewerbes, der Industrie, den Kunsthandwerkern und Spielzeugherstellern ein guter und zuverlässiger Partner zu sein, ist den Niederlassungen in Auerbach und Kulmbach ein Anliegen – seit beinahe 70 Jahren.



Stadelbauer Holzhandels GmbH

Der Marktführer im Holzhandel in der Region Offenburg. Seit 2015 ist das Unternehmen Teil der Carl Götz Unternehmensgruppe. Der Marktführer in der Region Offenburg versteht sich in erster Linie als Partner und Berater von Handwerkern, Bauherren und Renovierern. Ein anschauliches Beispiel für zeitgemäßes Bauen in Kombination mit der Funktionalität der einzelnen Holzmaterialien bietet die große Ausstellung direkt vor Ort. Das moderne Zuschnittszentrum ermöglicht bequemen Zuschnitt nach Maß individuell auf Ihre Bedürfnisse abgestimmt.



Holz Sturm

Partner mit Tradition. Gehört seit August 2016 zu der Carl Götz Unternehmensgruppe. Für die Industrie, Handwerk und Endverbraucher ist Holz Sturm der starke Partner im Allgäu und bietet alles, was Heimwerker, Bauherren, Umbauer und Sanierer an Holz für Haus und Garten benötigen. Besonders die moderne und großflächige Ausstellung zu Böden, Türen, Fassaden und Garten zeigt frische Ideen und gibt kreative und dekorative Anregungen für die einzigartige Gestaltung von Wohn- und Gartenlandschaften.



Steinhauser Holzhandels GmbH

Im Herzen des Allgäus gelegen, ist Steinhauser ein seit 1956 geführtes Familienunternehmen und einstiges Sägewerk. Seit 2021 gehört Steinhauser zur Carl Götz Unternehmensgruppe und bereichert unser Unternehmen mit einem umfassenden Sortiment im Holzbau sowie mit jahrelanger Erfahrung und Leidenschaft zum Werkstoff Holz. Mit ihrer großen und modernen Ausstellung in Kißlegg und der umfassenden Auswahl an Produkten für den Innenausbau, wie z.B Böden, Türen, Gartenhölzer und dem passenden Zubehör, passt die Firma Steinhauser perfekt in unsere Carl Götz Familie.

INHALT

Weißlack	6
Profil-/Design-/Stiltüren	8
G-TEC®	14
Nano Matt CPL	16
CPL Uni/Spezial	18
CPL Holz	26
Furnier	44
Hörmann Loft	48
Aluminiumzargen	50
Glastüren	52
Glasbeschläge	60
Türdrücker	66
Technik	70

Die angegebenen Preise sind Brutto-Listenpreisen zzgl. gesetzl. MwSt und beziehen sich auf ein gefälztes Standard Element 1985 x 860 x 145 mm. Angegebener Preis ohne Drückergarnitur.

Technische Hinweise:
Farb- und Strukturabweichungen sind möglich und drucktechnisch bedingt. Technische Änderungen und Irrtümer sind vorbehalten. Die Bildrechte der Produktfotos liegen bei den Herstellern.

Weitere technische Informationen, Hinweise zur Be- und Verarbeitung, Referenzbilder und den Kontakt zu unserem Musterservice finden Sie unter:
www.carlgoetz.de | www.holz-popp.de | www.stadelbauer.com | www.holz-sturm.de | www.holz-renner.de

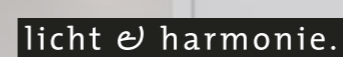


Wir öffnen Räume
**TRAUM
TÜREN**

Traumtüren Kollektion – Eröffnet neue Möglichkeiten
Der Erfolg unserer Traumtüren Kollektion setzt sich weiter fort! Heute halten Sie die aktuelle Traumtüren Kollektion in den Händen. Sie reicht von zahlreichen CPL-, Lack- und Furnieroberflächen über Glastüren bis hin zum entsprechenden

Zubehör und greift die neuesten Trends führender Hersteller auf. Traumtüren zum Anfassen schön: Erleben Sie die Porenstruktur und die natürlich wirkende Haptik an einer Vielzahl von Dekoren. Zuverlässige Aussagen zu Preis und Lieferzeit können Sie bei Ihren Kunden vor Ort mit einer vereinfachten Preisliste treffen.

Eröffnen Sie neue Möglichkeiten – Produkte und Lösungen kompakt und passend für Ihre Kunden.



WEIßLACK

Lackierte Oberflächen sind immer im Trend und einfach faszinierend. Die Aufbringung hochwertiger und umweltschonender Lacke durch modernste Walz- oder Spritzverfahren sowie permanente Qualitätskontrollen sorgen für beste Qualität.

Sie finden Ihren Einsatz in fast allen Bereichen und Einrichtungsstilen von modern bis klassisch. Eine Vielzahl an Türmodellen runden das Programm ab.

Alle Türen sind mit folgenden Funktionen lieferbar:



GLATTE WEIßLACKTÜREN



Elementpreis: 355 €

GARANT
Türen für Ihr Zuhause

Weißlack 9010 ● ▲

Türblatt

R E ST

Zarge

R E ST

Preisliste Seite 6, 8

Musterkarte Weißlack

Weißlack 9016 ● ▲

Türblatt

S E ST

Zarge

S E ST

Preisliste Seite 6, 8

Musterkarte Weißlack



Elementpreis: 588 €

HGM
ORIGINAL HGM TÜREN

Lack ähnlich RAL 9010 ● ▲

Türblatt

S E ST

Zarge

S E ST

Preisliste Seite 10

Musterkarte Weißlack

Lack ähnlich RAL 9016 ● ▲

Türblatt

S E ST

Zarge

S E ST

Preisliste Seite 10

Musterkarte Weißlack



Elementpreis: 341 €

JW JELD-WEN
DOOR SOLUTIONS

Weiß lackiert WL10 ● ▲

Türblatt

R E ST

Zarge

R E ST

Preisliste Seite 12, 14

Musterkarte Weißlack

Brilliantweiß WL16 ● ▲

Türblatt

R E ST

Zarge

R E ST

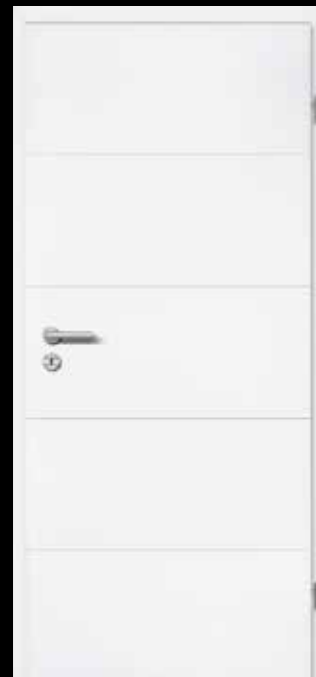
Preisliste Seite 12, 14

Musterkarte Weißlack

Alle Türen sind mit folgenden Funktionen lieferbar:



PROFILTÜREN



Elementpreis: 486 €

GARANT
Türen für Ihr Zuhause

Weißblack 9010 | Riva RI1 ● ▲
Profiltür mit 4 Fräsungen quer

Türblatt



Zarge



Preisliste Seite 16

Musterkarte Weißblack

Weißblack 9016 | Riva RI1 ● ▲
Profiltür mit 4 Fräsungen quer

Türblatt



Zarge



Preisliste Seite 16

Musterkarte Weißblack



Elementpreis: 541 €

GARANT
Türen für Ihr Zuhause

Weißblack 9010 | RIVA RI8 ● ▲
Profiltür mit 2 Fräsungen quer

Türblatt



Zarge



Preisliste Seite 16

Musterkarte Weißblack

Weißblack 9016 | RIVA RI8 ● ▲
Profiltür mit 2 Fräsungen quer

Türblatt



Zarge



Preisliste Seite 16

Musterkarte Weißblack

DESIGNTÜREN



Elementpreis: 630 €

GARANT
Türen für Ihr Zuhause

Weißblack 9010 | Aura 830 ● ▲
Designtür mit 4 Lisenen quer Edelstahloptik

Türblatt



Zarge



Preisliste Seite 16

Musterkarte Weißblack

Weißblack 9016 | Aura 830 ● ▲
Designtür mit 4 Lisenen quer Edelstahloptik

Türblatt



Zarge



Preisliste Seite 16

Musterkarte Weißblack



Elementpreis: 550 €

GARANT
Türen für Ihr Zuhause

Weißblack 9010 | Aura 832 ● ▲
Designtür mit 2 Lisenen quer Edelstahloptik/
Schwarz matt

Türblatt



Zarge



Preisliste Seite 16

Musterkarte Weißblack

Weißblack 9016 | Aura 832 ● ▲
Designtür mit 2 Lisenen quer Edelstahloptik/
Schwarz matt

Türblatt



Zarge



Preisliste Seite 16

Musterkarte Weißblack



Elementpreis: 541 €

GARANT
Türen für Ihr Zuhause

Weißblack 9010 | Riva RI10 ● ▲
Profiltür mit 3 Fräsungen längs

Türblatt



Zarge



Preisliste Seite 16

Musterkarte Weißblack

Weißblack 9016 | Riva RI10 ● ▲
Profiltür mit 3 Fräsungen längs

Türblatt

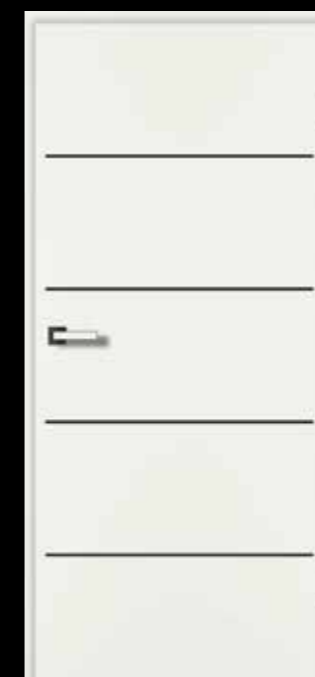
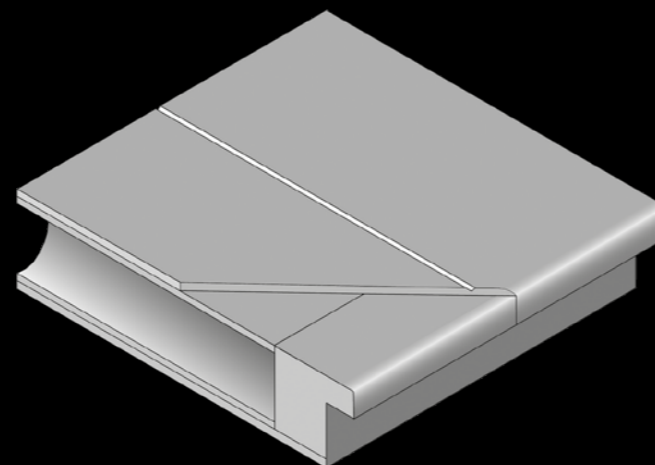


Zarge



Preisliste Seite 16

Musterkarte Weißblack



Elementpreis: 630 €

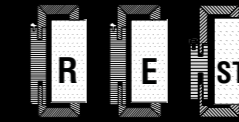
GARANT
Türen für Ihr Zuhause

Weißblack 9010 | Aura 830 ● ▲
Designtür mit 4 Lisenen quer Schwarz matt

Türblatt



Zarge



Preisliste Seite 16

Musterkarte Weißblack

Weißblack 9016 | Aura 830 ● ▲
Designtür mit 4 Lisenen quer Schwarz matt

Türblatt

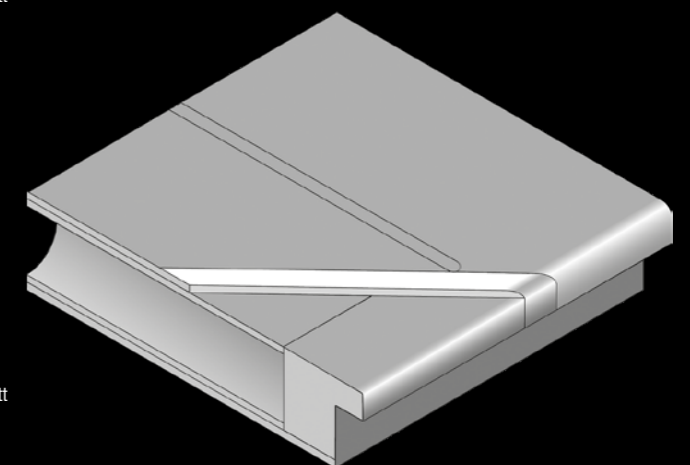


Zarge



Preisliste Seite 16

Musterkarte Weißblack





PROFILTÜREN



Elementpreis: 461 €

GARANT
Türen für Ihr Zuhause
Weißblack 9010 | Como CK1 ● ▲
Profiltür mit 4 Füllungen

Türblatt
R E ST

Zarge
R E ST

Preisliste Seite 16
Musterkarte Weißblack

Weißblack 9016 | Como CK1 ● ▲
Profiltür mit 4 Füllungen

Türblatt
S E ST

Zarge
S E ST

Preisliste Seite 16
Musterkarte Weißblack



Elementpreis: 424 €

GARANT
Türen für Ihr Zuhause
Weißblack 9010 | Como C2 ● ▲
Profiltür mit 2 Füllungen

Türblatt
R E ST

Zarge
R E ST

Preisliste Seite 16
Musterkarte Weißblack

Weißblack 9016 | Como C2 ● ▲
Profiltür mit 2 Füllungen

Türblatt
S E ST

Zarge
S E ST

Preisliste Seite 16
Musterkarte Weißblack

PROFILTÜREN



Elementpreis: 719 €

GARANT
Türen für Ihr Zuhause
Weißblack 9010 | MILANO M1 ● ▲
Profiltür mit 1 Füllung

Türblatt
R ST

Zarge
R E ST

Preisliste Seite 16
Musterkarte Weißblack

Weißblack 9016 | MILANO M1 ● ▲
Profiltür mit 1 Füllung

Türblatt
S ST

Zarge
S E ST

Preisliste Seite 16
Musterkarte Weißblack



Elementpreis: 719 €

GARANT
Türen für Ihr Zuhause
Weißblack 9010 | MILANO M2 ● ▲
Profiltür mit 2 Füllungen

Türblatt
R ST

Zarge
R E ST

Preisliste Seite 16
Musterkarte Weißblack

Weißblack 9016 | MILANO M2 ● ▲
Profiltür mit 2 Füllungen

Türblatt
S ST

Zarge
S E ST

Preisliste Seite 16
Musterkarte Weißblack



Elementpreis: 461 €

GARANT
Türen für Ihr Zuhause
Weißblack 9010 | Como CK4 ● ▲
Profiltür mit 4 Füllungen

Türblatt
R E ST

Zarge
R E ST

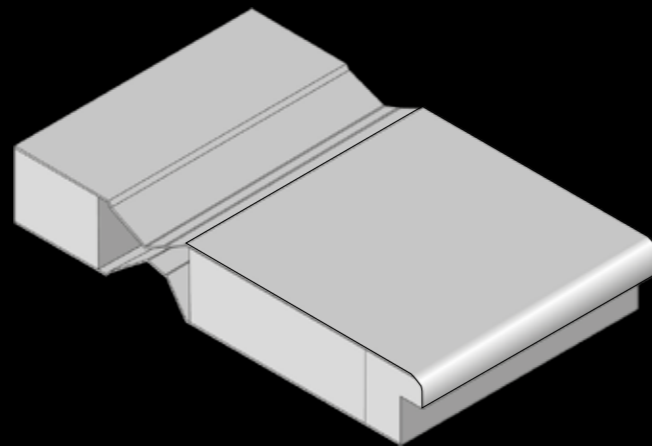
Preisliste Seite 16
Musterkarte Weißblack

Weißblack 9016 | Como CK4 ● ▲
Profiltür mit 4 Füllungen

Türblatt
S E ST

Zarge
S E ST

Preisliste 16
Musterkarte Weißblack



Elementpreis: 749 €

GARANT
Türen für Ihr Zuhause
Weißblack 9010 | MILANO M3 ● ▲
Profiltür mit 3 Füllungen

Türblatt
R ST

Zarge
R E ST

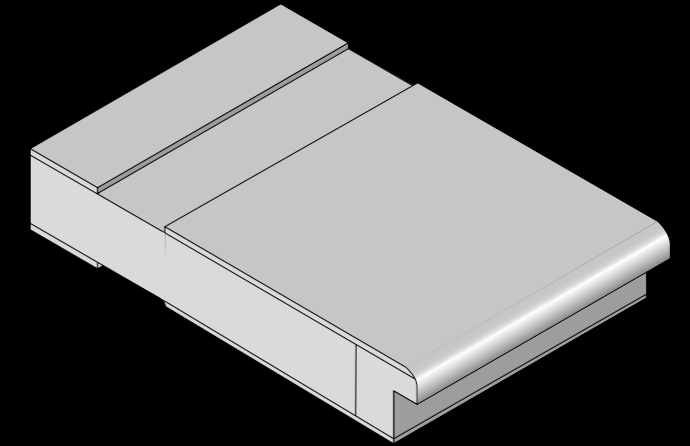
Preisliste Seite 16
Musterkarte Weißblack

Weißblack 9010 | MILANO M3 ● ▲
Profiltür mit 3 Füllungen

Türblatt
S ST

Zarge
S E ST

Preisliste Seite 16
Musterkarte Weißblack



WEIßBLACK

Alle Türen sind mit folgenden Funktionen lieferbar:



HGM
ORIGINAL HGM TÜREN

PROFILTÜREN



Elementpreis: 1372 €

HGM
ORIGINAL HGM TÜREN

Weißlack ähnl. RAL 9010
Park Lane Classic Typ 2210
Stiltür mit 2 Füllungen ● ▲
Türblatt



Zarge



Preisliste Seite 18

Musterkarte Weißlack

Verkehrsweiß ähnl. RAL 9016 | Park Lane
Classic Typ 2210
Stiltür mit 2 Füllungen ● ▲
Türblatt



Zarge



Preisliste Seite 18

Musterkarte Weißlack



Elementpreis: 1449 €

HGM
ORIGINAL HGM TÜREN

Weißlack ähnl. RAL 9010
Park Lane Classic Typ 4210
Stiltür mit 4 Füllungen ● ▲
Türblatt



Zarge



Preisliste Seite 18

Musterkarte Weißlack

Verkehrsweiß ähnl. RAL 9016 | Park Lane
Classic Typ 4210
Stiltür mit 4 Füllungen ● ▲
Türblatt



Zarge



Preisliste Seite 18

Musterkarte Weißlack



Elementpreis: 725 €

HGM
ORIGINAL HGM TÜREN

Weißlack ähnl. RAL 9010 |
Lines Straight Typ 281 c/s
Stiltür mit Fräsung ● ▲
Türblatt



Zarge



Preisliste Seite 18

Musterkarte Weißlack

Verkehrsweiß ähnl. RAL 9016 |
Lines Straight Typ 281 c/s
Stiltür mit Fräsung ● ▲
Türblatt

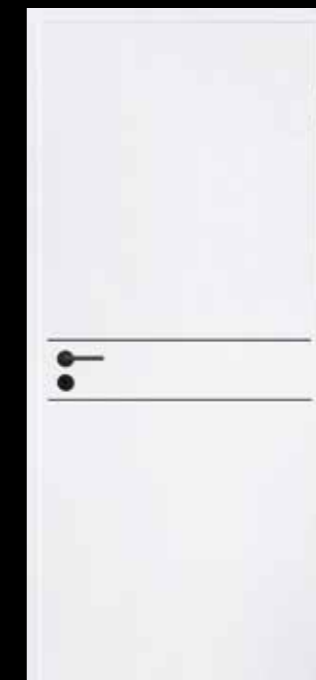


Zarge



Preisliste Seite 18

Musterkarte Weißlack



Elementpreis: 710 €

HGM
ORIGINAL HGM TÜREN

Weißlack ähnl. RAL 9010 |
Lines Plan Typ 127 p
Stiltür mit Applikation Schwarz ● ▲
Türblatt



Zarge



Preisliste Seite 18

Musterkarte Weißlack

Verkehrsweiß ähnl. RAL 9016 |
Lines Plan Typ 127 p
Stiltür mit Applikation Schwarz ● ▲
Türblatt

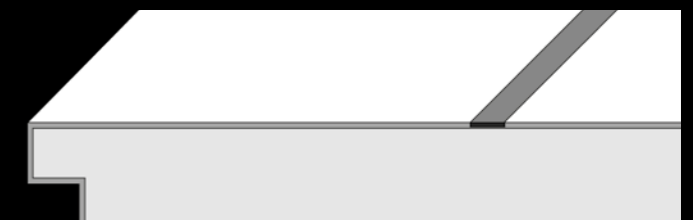
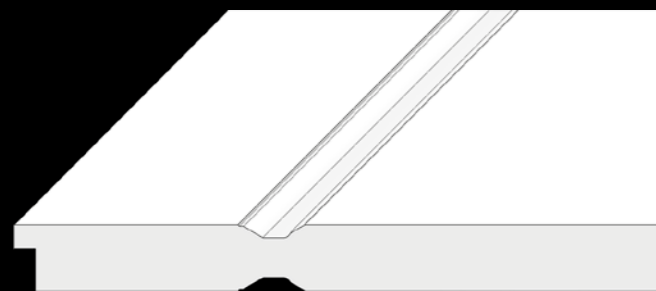


Zarge



Preisliste Seite 18

Musterkarte Weißlack

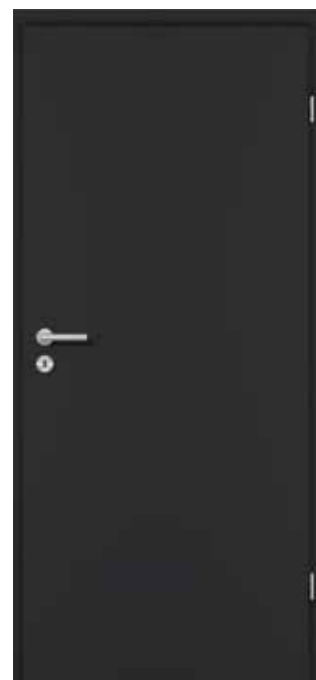


Matte Oberflächen stehen auch im Innenausbau hoch im Kurs. Neben Möbeln und Küchen haben diese nun auch die Türenwelt erobert. Die matten G-TEC® Oberflächen sind nicht nur optisch ansprechend, ebenfalls überzeugen sie durch ihre technischen Eigenschaften. Neben einer angenehmen Haptik bieten sie vor allem eine praktische Antifingerprintbeschichtung. Zudem sind sie lichtecht und weniger kratzempfindlich als herkömmliche Lackoberflächen.

Die G-TEC® Oberflächen sind in drei trendigen Grautönen, in Weißlack 9016 und Schwarz erhältlich. Sie werden perfekt durch eine kleine Rundkante ergänzt. So fügen sie sich ideal in den modernen Wohn- und Objektbau ein.

G-TEC® Schwarz 9005 passt nicht nur perfekt in ein Loft, sondern unterstreicht den modernen Wohnstil in jedem Domizil.

Alle Türen sind mit folgenden Funktionen lieferbar:



GARANT
Türen für Ihr Zuhause

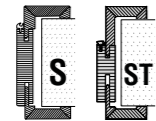
G-TEC® Schwarz matt 9005

○ ▲

Türblatt



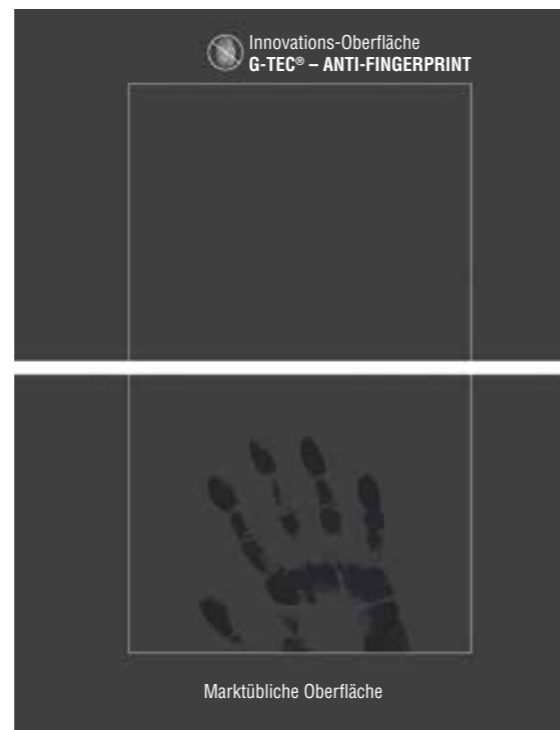
Zarge



Preisliste Seite 22

Musterkarte G-TEC®

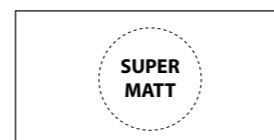
Elementpreis: 368 €



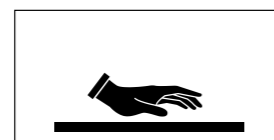
WEISSLACK MATT 9016
SEIDENGRAU MATT 7044
STAUBGRAU MATT 7037
GRAPHITGRAU MATT 7024
SCHWARZ MATT 8005



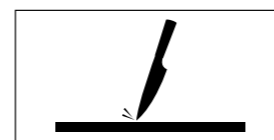
Keine Fingerabdrücke auf der Oberfläche



Supermatte Trend-Oberfläche



Verbesserte Oberflächenruhe



Weniger Kratzempfindlich
≥ 1,5 N nach Erichsen



GARANT
Türen für Ihr Zuhause

G-TEC® Weißlack Matt ähnlich RAL 9016

● ▲

Türblatt



Zarge



Preisliste Seite 22

Musterkarte G-TEC®

Elementpreis: 368 €



GARANT
Türen für Ihr Zuhause

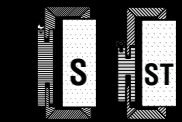
G-TEC® Seidengrau ähnlich RAL 7044

● ▲

Türblatt



Zarge



Preisliste Seite 22

Musterkarte G-TEC®

Elementpreis: 368 €



GARANT
Türen für Ihr Zuhause

G-TEC® Staubgrau ähnlich RAL 7037

● ▲

Türblatt



Zarge



Preisliste Seite 22

Musterkarte G-TEC®

Elementpreis: 368 €



GARANT
Türen für Ihr Zuhause

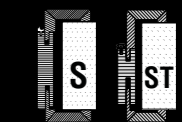
G-TEC® Graphitgrau ähnlich RAL 7024

● ▲

Türblatt



Zarge



Preisliste Seite 22

Musterkarte G-TEC®

Elementpreis: 368 €

NANO MATT CPL

Die ASTRA NANO-MATT Kollektion besitzt eine besonders matte und gleichzeitig extrem unempfindliche Oberfläche. Damit gehören Fingerabdrücke und ähnliche Verschmutzungen der Vergangenheit an. Besonders bei dunklen Farbtönen trägt die NANO-MATT Beschichtung zu einer hohen Alltagstauglichkeit bei – damit gehört häufiges Putzen der Vergangenheit an. Das Gleiche gilt natürlich auch für den stets aktuellen Farbton Weiß.

ASTRA vereint alle Vorteile des CPL-Materials mit einer neuen matten Oberflächen-Optik. Durch eine spezielle zusätzliche Beschichtung erreichen die NANO-MATT Oberflächen eine einzigartige matte Optik und samtig elegante Haptik. Bisher war das bei CPL-Türen nicht möglich, sondern war ausschließlich dem hochwertigen Innenausbau durch aufwändige Lacktechniken vorbehalten. Durch die Kombination von CPL mit der neuen NANO-MATT Oberflächentechnologie sind die ASTRA NANO-MATT CPL Dekore eine preislich sehr attraktive Alternative für die elegante Wohnraumgestaltung.



NANO-MATT Weiß CPL

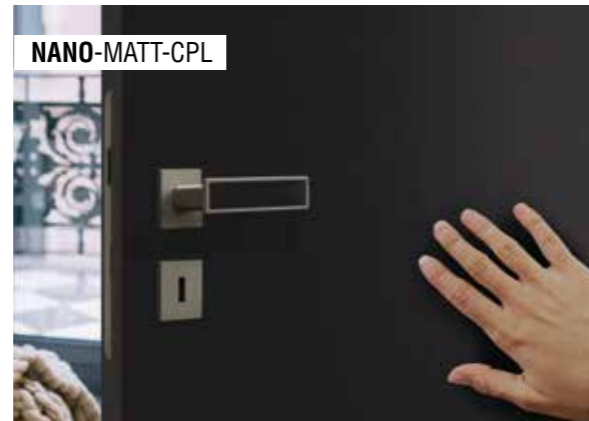
NANO-MATT Fossil CPL

NANO-MATT Schwarz CPL

VERGLEICH UNI-MATT > NANO-MATT-CPL



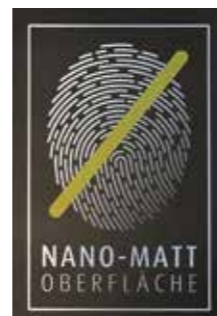
Alle ASTRA CPL-Oberflächen besitzen ein mattes Oberflächen-Finish. Bei Uni-Oberflächen sorgt eine sehr feine Struktur für eine hochwertige Optik und bei Holzdekoren für den besonderen Echtheitseindruck.



Die ASTRA NANO-MATT Oberflächen wirken durch den speziellen Oberflächenaufbau noch matter. Dabei überzeugen sie aufgrund ihrer Beschichtung durch Unempfindlichkeit gegen Fingerabdrücke und Verschmutzung.



- UV-Decklack
- Imprägnierter Dekorfilm
- 70g Pergament
- Türblatt



Alle Türen sind mit folgenden Funktionen lieferbar:



Elementpreis: 389 €

ASTRA
TÜREN. MODERN. NACHHALTIG.

NANO-MATT Weiß CPL

● ▲

Türblatt

S ST

Zarge

S ST

Preisliste Seite 26

Musterkarte NANO MATT



Elementpreis: 389 €

ASTRA
TÜREN. MODERN. NACHHALTIG.

NANO-MATT Fossil CPL

● ▲

Türblatt

S ST

Zarge

S ST

Preisliste Seite 26

Musterkarte NANO MATT



Elementpreis: 389 €

ASTRA
TÜREN. MODERN. NACHHALTIG.

NANO-MATT Schwarz CPL

● ▲

Türblatt

S ST

Zarge

S ST

Preisliste Seite 26

Musterkarte NANO MATT

CPL UNI | CPL SPEZIAL

Optisch bieten diese Oberflächen den Eindruck lackierter Flächen. Dort wo die Beanspruchung höher ist, bieten CPL Oberflächen durch ihre erstaunliche Oberflächenbeschaffenheit die wesentlichen Vorteile. Egal ob im privaten oder gewerbli-

chen Bereich ist CPL durch die Kratz-, Stoß- und Schmutzempfindlichkeit die richtige Entscheidung. Auch stecken diese Oberflächen haushaltsübliche Reinigungsmittel problemlos weg.

Alle Türen sind mit folgenden Funktionen lieferbar:



JW JELD-WEN DOOR SOLUTIONS

DuriTop Uni ArktisWeiß



Türblatt

R E ST

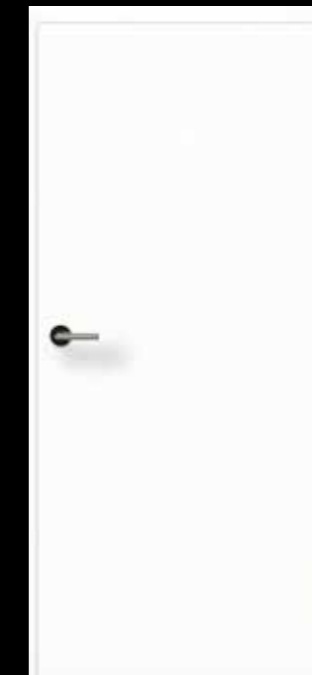
Zarge



Preisliste Seite 52

Fächer Uni | Spezial

Elementpreis: 354 €



JW JELD-WEN DOOR SOLUTIONS

DuriTop Uni UltraWeiß



Türblatt

R E ST

Zarge



Preisliste Seite 52

Fächer Uni | Spezial

Elementpreis: 354 €



GARANT Türen für Ihr Zuhause

CePaL Weißlack Exklusiv 9016



Türblatt

R E ST S

Zarge



Preisliste Seite 44

Fächer Uni | Spezial

Elementpreis: 308 €



ASTRA TÜREN. MODERN. NACHHALTIG.

CPL Verkehrsweiß ähnlich 9016



Türblatt

S E ST

Zarge



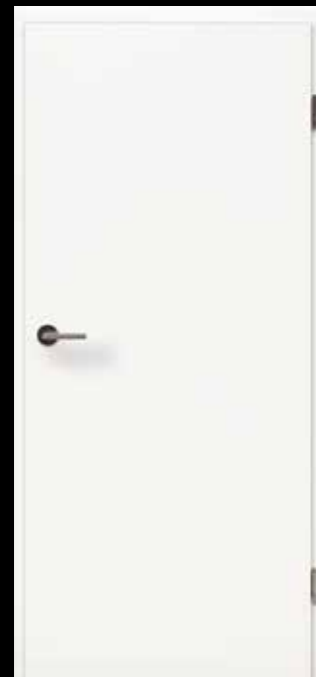
Preisliste Seite 30, 32

Fächer Uni | Spezial

Elementpreis: 298 €

CPL UNI | CPL SPEZIAL

Alle Türen sind mit folgenden Funktionen lieferbar:



DuriTop Uni Weißlack



Türblatt



Zarge



Preisliste Seite 52

Fächer Uni | Spezial

Elementpreis: 354 €



CePal Weißlack 9010



Türblatt



Zarge



Preisliste Seite 44

Fächer Uni | Spezial

Elementpreis: 308 €



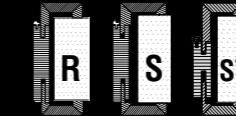
CPL Weißlack ähnl. 9010



Türblatt



Zarge



Preisliste Seite 30, 32

Fächer Uni | Spezial

Elementpreis: 298 €



CPL Snow White 9016



Türblatt



Zarge



Preisliste Seite 46

Fächer Uni | Spezial

Elementpreis: 324 €



CPL Pearl White 9010



Türblatt



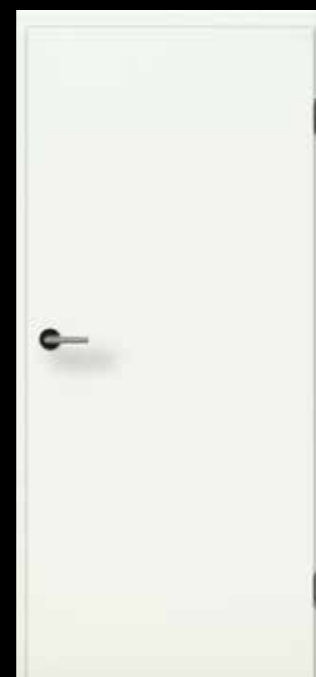
Zarge



Preisliste Seite 46

Fächer Uni | Spezial

Elementpreis: 324 €



DuriTop Uni Weiß



Türblatt



Zarge



Preisliste Seite 52

Fächer Uni | Spezial

Elementpreis: 354 €



CPL Uni weiß matt



Türblatt



Zarge



Preisliste Seite 36

Fächer Uni | Spezial

Elementpreis: 331 €



DuriTop Uni Grauweiß



Türblatt



Zarge



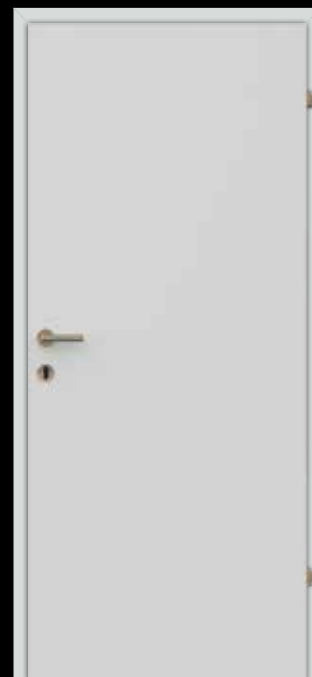
Preisliste Seite 52

Fächer Uni | Spezial

Elementpreis: 354 €

CPL UNI | CPL SPEZIAL

Alle Türen sind mit folgenden Funktionen lieferbar:



CPL Uni grau matt



Türblatt



Zarge



Preisliste Seite 36

Fächer Uni | Spezial



DuriTop Uni Grau



Türblatt



Zarge



Preisliste Seite 52

Fächer Uni | Spezial



CPL Silver Grey



Türblatt

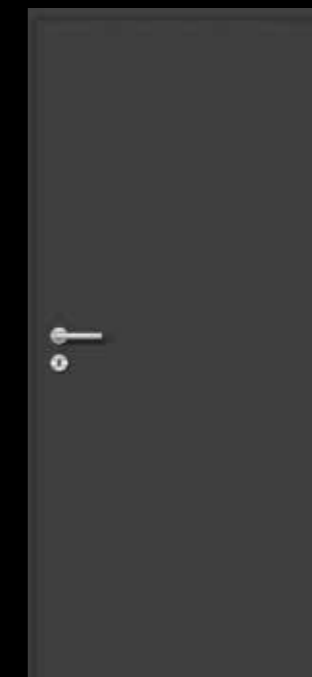


Zarge



Preisliste Seite 46

Fächer Uni | Spezial



CPL Ebony



Türblatt



Zarge



Preisliste Seite 46

Fächer Uni | Spezial

Elementpreis: 331 €

Elementpreis: 354 €

Elementpreis: 324 €

Elementpreis: 324 €



CPL Angora matt



Türblatt



Zarge



Preisliste Seite 36

Fächer Uni | Spezial



DuriTop Spezial FlintGrey



Türblatt

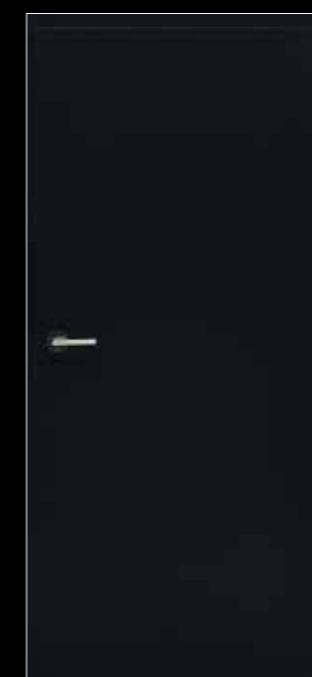


Zarge



Preisliste Seite 54

Fächer Uni | Spezial



DuriTop Spezial Orca



Türblatt

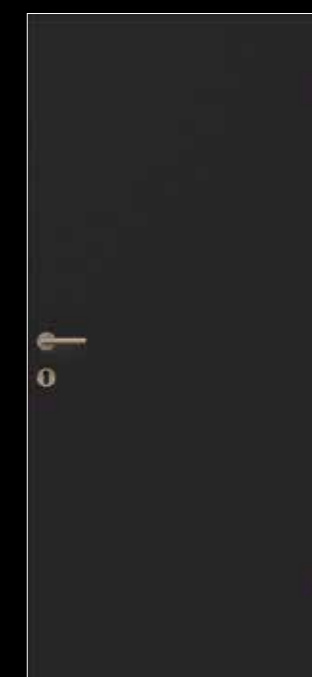


Zarge



Preisliste Seite 58

Fächer Uni | Spezial



CPL Anthrazit matt



Türblatt



Zarge



Preisliste Seite 36

Fächer Uni | Spezial

Elementpreis: 331 €

Elementpreis: 407 €

Elementpreis: 400 €

Elementpreis: 331 €

CPL UNI | CPL SPEZIAL

Alle Türen sind mit folgenden Funktionen lieferbar:



ASTRA
TÜREN. MODERN. NACHHALTIG.

GARANT
Türen für Ihr Zuhause

JW JELD-WEN
DOOR SOLUTIONS



Elementpreis: 407 €

JW JELD-WEN
DOOR SOLUTIONS

DuriTop Spezial Concrete hell



Türblatt

R E ST

Zarge

R E ST

Preisliste Seite 54

Fächer Uni | Spezial



Elementpreis: 407 €

JW JELD-WEN
DOOR SOLUTIONS

DuriTop Spezial Concrete Anthrazit



Türblatt

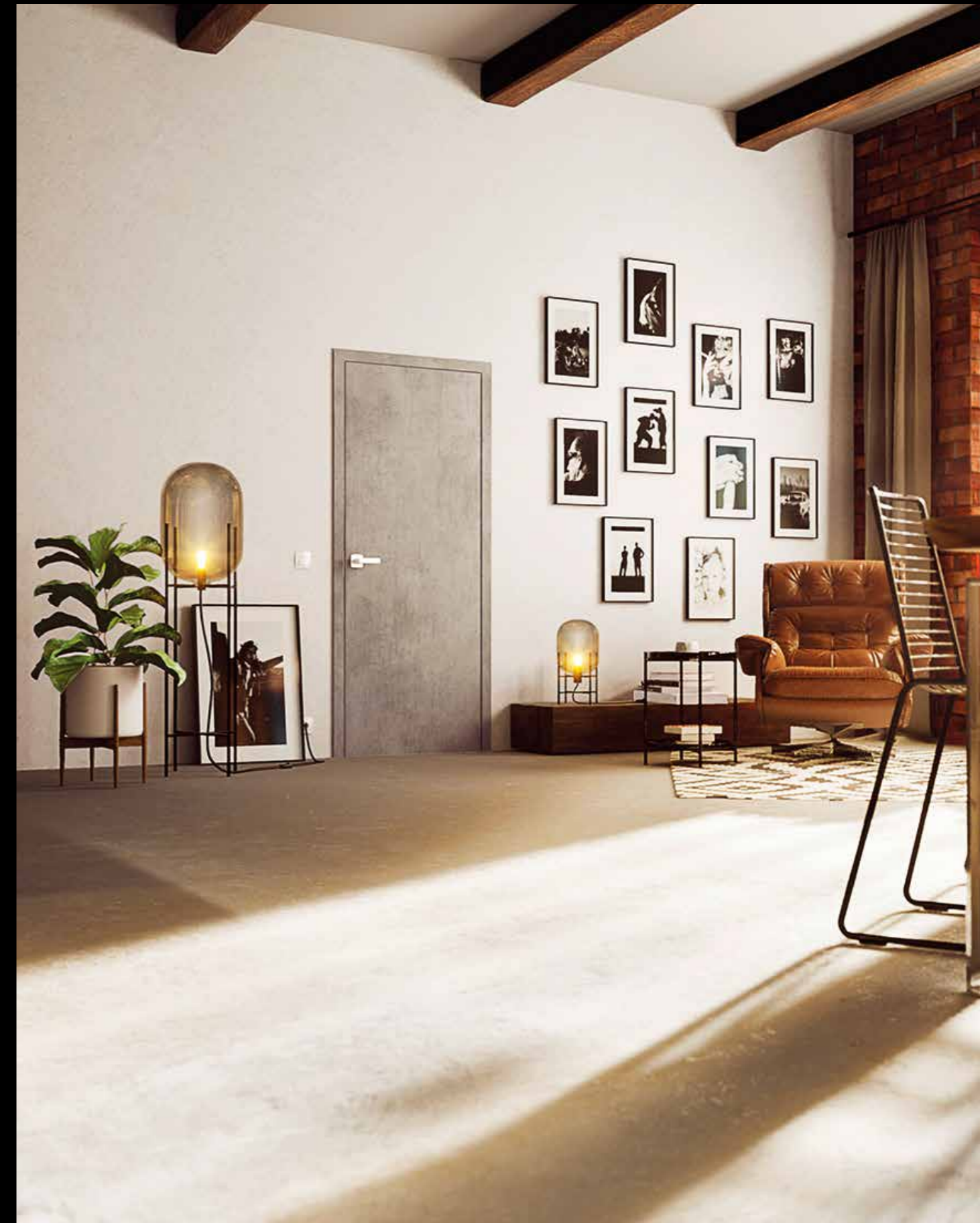
R E ST

Zarge

R E ST

Preisliste Seite 54

Fächer Uni | Spezial



CPL HOLZ

Durch die hochwertige und natürliche Ausstrahlung ist eine Unterscheidung zwischen Furnier und CPL kaum noch möglich. Darüber hinaus sind Holzreproduktionen in fast allen Farben und Ausführungen realisierbar, sodass fast kein Kundenwunsch unerfüllt bleibt.

Die kratz-, stoß- und abriebfeste Oberfläche überzeugt im privaten Bereich genauso wie im Mehrfamilienhaus oder in gewerblichen Räumen.



Alle Türen sind mit folgenden Funktionen lieferbar:



CPL Effekt weiß



Türblatt



Zarge



Preisliste Seite 34

Fächer Holz 1

Elementpreis: 331 €



CPL Effekt weiß quer



Türblatt



Zarge



Preisliste Seite 35

Fächer Holz 1

Elementpreis: 341 €



CPL Corteo weiß quer



Türblatt



Zarge



Preisliste Seite 40

Fächer Holz 1

Elementpreis: 331 €



CePaL Weiß Struktur Premium



Türblatt



Zarge



Preisliste Seite 46

Fächer Holz 1

Elementpreis: 324 €

CPL HOLZ

Alle Türen sind mit folgenden Funktionen lieferbar:



JW JELD-WEN
DuriTop Repro Samtesche weiß
● ▲
Türblatt
R E ST
Zarge
R E ST
Preisliste Seite 52
Fächer Holz 1

Elementpreis: 354 €



ASTRA
CPL Esche weiß deckend
● ▲
Türblatt
S E ST
Zarge
S ST
Preisliste Seite 34
Fächer Holz 1

Elementpreis: 331 €



GARANT
CePaL Authentic Bianco längs
● ▲
Türblatt
R E ST
Zarge
R ST
Preisliste Seite 46
Fächer Holz 1

Elementpreis: 324 €



GARANT
CePaL Authentic Bianco quer
● ▲
Türblatt
R E ST
Zarge
R ST
Preisliste Seite 48
Fächer Holz 1

Elementpreis: 337 €



GARANT
CePaL Authentic Perl längs
● ▲
Türblatt
R E ST
Zarge
R ST
Preisliste Seite 46
Fächer Holz 1

Elementpreis: 324 €



GARANT
CePaL Authentic Perl quer
● ▲
Türblatt
R E ST
Zarge
R ST
Preisliste Seite 48
Fächer Holz 1

Elementpreis: 337 €



ASTRA
CPL Pinea Snow längs
● ▲
Türblatt
S E ST
Zarge
S ST
Preisliste Seite 36
Fächer Holz 1

Elementpreis: 331 €



ASTRA
CPL Pinea Snow quer
● ▲
Türblatt
S E ST
Zarge
S ST
Preisliste Seite 38
Fächer Holz 1

Elementpreis: 341 €

CPL HOLZ

Alle Türen sind mit folgenden Funktionen lieferbar:



GARANT
Türen für Ihr Zuhause

CePaL. Authentic Grigio längs
● ▲

Türblatt
R E ST

Zarge
R ST

Preisliste Seite 46
Fächer Holz 1

Elementpreis: 324 €



GARANT
Türen für Ihr Zuhause

CePaL. Authentic Grigio quer
● ▲

Türblatt
R E ST

Zarge
R ST

Preisliste Seite 48
Fächer Holz 1

Elementpreis: 337 €



GARANT
Türen für Ihr Zuhause

CePaL. Authentic Sand längs
● ▲

Türblatt
R E ST

Zarge
R ST

Preisliste Seite 46
Fächer Holz 1

Elementpreis: 324 €



GARANT
Türen für Ihr Zuhause

CePaL. Authentic Sand quer
● ▲

Türblatt
R E ST

Zarge
R ST

Preisliste Seite 48
Fächer Holz 1

Elementpreis: 337 €



ASTRA
TÜREN. MODERN. NACHHALTIG.

CPL Akazie längs
● ▲

Türblatt
S E ST

Zarge
S ST

Preisliste Seite 34
Fächer Holz 1

Elementpreis: 331 €



GARANT
Türen für Ihr Zuhause

CePaL. Natura Ahorn
● ▲

Türblatt
R E ST

Zarge
R ST

Preisliste Seite 46
Fächer Holz 2

Elementpreis: 324 €



GARANT
Türen für Ihr Zuhause

CePaL. Authentic Akazie längs
● ▲

Türblatt
R E ST

Zarge
R ST

Preisliste Seite 46
Fächer Holz 2

Elementpreis: 324 €



GARANT
Türen für Ihr Zuhause

CePaL. Authentic Akazie quer
● ▲

Türblatt
R E ST

Zarge
R ST

Preisliste Seite 48
Fächer Holz 2

Elementpreis: 337 €

CPL HOLZ

Alle Türen sind mit folgenden Funktionen lieferbar:



GARANT
Türen für Ihr Zuhause

CePaL Authentic Achat längs

● ▲

Türblatt

R E ST

Zarge

R ST

Preisliste Seite 46
Fächer Holz 2

Elementpreis: 324 €



GARANT
Türen für Ihr Zuhause

CePaL Authentic Achat quer

● ▲

Türblatt

R E ST

Zarge

R ST

Preisliste Seite 48
Fächer Holz 2

Elementpreis: 337 €



GARANT
Türen für Ihr Zuhause

CePaL Authentic Eiche längs

● ▲

Türblatt

R E ST

Zarge

R ST

Preisliste Seite 46
Fächer Holz 2

Elementpreis: 324 €



GARANT
Türen für Ihr Zuhause

CePaL Authentic Eiche quer

● ▲

Türblatt

R E ST

Zarge

R ST

Preisliste Seite 48
Fächer Holz 2

Elementpreis: 337 €



JW JELD-WEN
DOOR SOLUTIONS

DuriTop Repro Nova Ahorn

● ▲

Türblatt

R E ST

Zarge

R E ST

Preisliste Seite 52
Fächer Holz 2

Elementpreis: 354 €



ASTRA
TÜREN, MODERN, NACHHALTIG

CPL Ahorn

● ▲

Türblatt

S E ST

Zarge

S ST

Preisliste Seite 34
Fächer Holz 2

Elementpreis: 331 €



JW JELD-WEN
DOOR SOLUTIONS

DuriTop Repro Rotbuche hell

● ▲

Türblatt

R E ST

Zarge

R E ST

Preisliste Seite 52
Fächer Holz 2

Elementpreis: 354 €



ASTRA
TÜREN, MODERN, NACHHALTIG

CPL Buche natur

● ▲

Türblatt

S E ST

Zarge

S ST

Preisliste Seite 34
Fächer Holz 2

Elementpreis: 331 €

CPL HOLZ

Alle Türen sind mit folgenden Funktionen lieferbar:



CePaL Buche Exklusiv



Türblatt



Zarge



Preisliste Seite 46

Fächer Holz 2

Elementpreis: 324 €



DuriTop Repro Eiche hell



Türblatt



Zarge



Preisliste Seite 52

Fächer Holz 2

Elementpreis: 354 €



CePaL Eiche Premium



Türblatt



Zarge



Preisliste Seite 46

Fächer Holz 2

Elementpreis: 324 €



CPL Eiche natur



Türblatt



Zarge



Preisliste Seite 34

Fächer Holz 2

Elementpreis: 331 €



CPL Eiche Corda längs



Türblatt



Zarge



Preisliste Seite 36

Fächer Holz 2

Elementpreis: 331 €



CPL Eiche Corda quer



Türblatt



Zarge



Preisliste Seite 40

Fächer Holz 2

Elementpreis: 341 €



CePaL Authentic Asteiche längs



Türblatt



Zarge



Preisliste Seite 46

Fächer Holz 3

Elementpreis: 324 €



CePaL Authentic Asteiche quer



Türblatt



Zarge



Preisliste Seite 48

Fächer Holz 3

Elementpreis: 337 €

CPL HOLZ

Alle Türen sind mit folgenden Funktionen lieferbar:



JELD-WEN
DuriTop Struktur Eiche Barrique
● ▲
Türblatt
R E ST
Zarge
R E ST
Preisliste Seite 54
Fächer Holz 2

Elementpreis: 407 €



JELD-WEN
DuriTop Struktur Eiche Crema Rustikal
● ▲
Türblatt
R E ST
Zarge
R E ST
Preisliste Seite 54
Fächer Holz 2

Elementpreis: 407 €



ASTRA
CPL Fachwerk Eiche natur längs
Türblatt
S E ST
Zarge
S ST
Preisliste Seite 36
Fächer Holz 3

Elementpreis: 331 €
Lieferzeit: ● ▲



ASTRA
CPL Fachwerk Eiche natur quer
Türblatt
S E ST
Zarge
S ST
Preisliste Seite 38
Fächer Holz 3

Elementpreis: 341 €
Lieferzeit: ● ▲



GARANT
CePaL Authentic Risseiche längs
● ▲
Türblatt
R E ST
Zarge
R ST
Preisliste Seite 46
Fächer Holz 3

Elementpreis: 324 €



GARANT
CePaL Authentic Risseiche quer
● ▲
Türblatt
R E ST
Zarge
R ST
Preisliste Seite 48
Fächer Holz 3

Elementpreis: 337 €



ASTRA
CPL Fachwerk Eiche Honig längs
● ▲
Türblatt
R E ST
Zarge
R ST
Preisliste Seite 36
Fächer Holz 3

Elementpreis: 331 €



ASTRA
CPL Fachwerk Eiche Honig quer
● ▲
Türblatt
R E ST
Zarge
R ST
Preisliste Seite 38
Fächer Holz 3

Elementpreis: 341 €

CPL HOLZ

Alle Türen sind mit folgenden Funktionen lieferbar:



ASTRA
TÜREN. MODERN. NACHHALTIG.

GARANT
Türen für Ihr Zuhause

JW JELD-WEN
DOOR SOLUTIONS



ASTRA
TÜREN. MODERN. NACHHALTIG.

CPL Ureiche längs



Türblatt

S E ST

Zarge



Preisliste Seite 34

Fächer Holz 3

Elementpreis: 331 €



ASTRA
TÜREN. MODERN. NACHHALTIG.

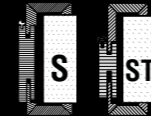
CPL Ureiche quer



Türblatt

S E ST

Zarge



Preisliste Seite 38

Fächer Holz 3

Elementpreis: 341 €



JW JELD-WEN
DOOR SOLUTIONS

DuriTop Struktur Raucheiche längs



Türblatt

R E ST

Zarge



Preisliste Seite 54

Fächer Holz 3

Elementpreis: 407 €



JW JELD-WEN
DOOR SOLUTIONS

DuriTop Struktur Raucheiche quer



Türblatt

E ST

Zarge



Preisliste Seite 56

Fächer Holz 3

Elementpreis: 424 €



ASTRA
TÜREN. MODERN. NACHHALTIG.

CPL Fachwerk Eiche Sand längs



Türblatt

S E ST

Zarge



Preisliste Seite 36

Fächer Holz 3

Elementpreis: 331 €



ASTRA
TÜREN. MODERN. NACHHALTIG.

CPL Fachwerk Eiche Sand quer



Türblatt

S E ST

Zarge



Preisliste Seite 38

Fächer Holz 3

Elementpreis: 341 €



JW JELD-WEN
DOOR SOLUTIONS

DuriTop Struktur Sandeiche längs



Türblatt

R E ST

Zarge



Preisliste Seite 54

Fächer Holz 3

Elementpreis: 407 €



JW JELD-WEN
DOOR SOLUTIONS

DuriTop Struktur Sandeiche quer



Türblatt

R E ST

Zarge



Preisliste Seite 56

Fächer Holz 3

Elementpreis: 424 €

CPL HOLZ

Alle Türen sind mit folgenden Funktionen lieferbar:



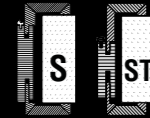
CPL Pinea Silver längs



Türblatt



Zarge



Preisliste Seite 36

Fächer Holz 3

Elementpreis: 331 €



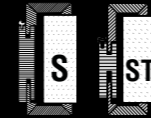
CPL Pinea Silver quer



Türblatt



Zarge



Preisliste Seite 38

Fächer Holz 3

Elementpreis: 341 €



CPL Effekt Nuss längs



Türblatt



Zarge



Preisliste Seite 36

Fächer Holz 3

Elementpreis: 331 €



CPL Effekt Nuss quer



Türblatt



Zarge



Preisliste Seite 40

Fächer Holz 3

Elementpreis: 341 €



CPL Effekt Onyx längs



Türblatt



Zarge



Preisliste Seite 36

Fächer Holz 3

Elementpreis: 331 €



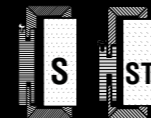
CPL Effekt Onyx quer



Türblatt



Zarge



Preisliste Seite 40

Fächer Holz 3

Elementpreis: 341 €



DuriTop Struktur Steineiche



Türblatt



Zarge



Preisliste Seite 54

Fächer Holz 3

Elementpreis: 407 €

CPL HOLZ

Alle Türen sind mit folgenden Funktionen lieferbar:



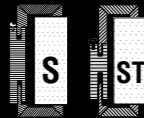
CPL Effekt Eiche Nero längs



Türblatt



Zarge



Preisliste Seite 36

Fächer Holz 3



CPL Effekt Eiche Nero quer



Türblatt



Zarge



Preisliste Seite 40

Fächer Holz 3

Elementpreis: 331 €

Elementpreis: 341 €



FURNIER

Holen Sie sich ein Stück Natur ins Haus. Jede Türe ist ein Unikat, da die Natur bestimmend für Farbe und Maserung ist. Seidenmatte umweltfreundliche Lacke unterstreichen die Natürlichkeit der Furniere und lassen die Türen wie ein Möbelstück wirken.

Die Reinigung erfolgt ganz einfach mit einem trockenen Tuch. Ein Einsatz von Holzpolitur ist nicht notwendig. Durch die große Anzahl an Furnieren entstehen vielfältige Möglichkeiten zur Kombination mit Ihren Möbeln.

Alle Türen sind mit folgenden Funktionen lieferbar:



Elementpreis: 459 €



Eiche (Amerikanisch) lackiert



Türblatt



Zarge



Preisliste Seite 62

Musterkarte Furnier



Elementpreis: 1493 €



Almeiche matt lackiert



Türblatt



Zarge



Preisliste Seite 64

Musterkarte Furnier



Elementpreis: 796 €



Eiche Astig



Türblatt

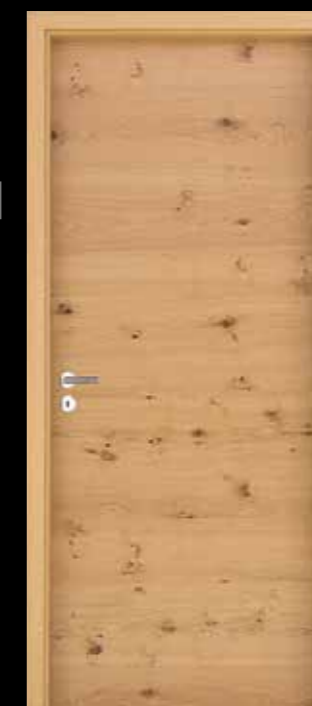


Zarge



Preisliste Seite 66

Musterkarte Furnier



Elementpreis: 915 €



Eiche Astig Naomi (quer)



Türblatt



Zarge



Preisliste Seite 68

Musterkarte Furnier

FURNIER

Alle Türen sind mit folgenden Funktionen lieferbar:



HGM
ORIGINAL HGM TÜREN

Fachwerk Eiche Natur
● ▲

Türblatt
E **ST**

Zarge
E **ST**

Preisliste Seite 70
Musterkarte Furnier

Elementpreis: 1193 €



HGM
ORIGINAL HGM TÜREN

Fachwerk Eiche Bourbon
● ▲

Türblatt
E **ST**

Zarge
E **ST**

Preisliste Seite 72
Musterkarte Furnier

Elementpreis: 1440 €



HGM
ORIGINAL HGM TÜREN

Silent Eiche Perla längs
● ▲

Türblatt
E **ST**

Zarge
E **ST**

Preisliste Seite 74
Musterkarte auf Anfrage

Elementpreis: 1027 €



HGM
ORIGINAL HGM TÜREN

Silent Eiche Perla quer
● ▲

Türblatt
E **ST**

Zarge
E **ST**

Preisliste Seite 76
Musterkarte auf Anfrage

Elementpreis: 1141 €



HGM
ORIGINAL HGM TÜREN

Fachwerk Eiche Titan
● ▲

Türblatt
E **ST**

Zarge
E **ST**

Preisliste Seite 72
Musterkarte Furnier

Elementpreis: 1440 €



HGM
ORIGINAL HGM TÜREN

Silent Eiche Natur längs
● ▲

Türblatt
E **ST**

Zarge
E **ST**

Preisliste Seite 74
Musterkarte auf Anfrage

Elementpreis: 1027 €



HGM
ORIGINAL HGM TÜREN

Silent Eiche Natur quer
● ▲

Türblatt
E **ST**

Zarge
E **ST**

Preisliste Seite 76
Musterkarte auf Anfrage

Elementpreis: 1141 €

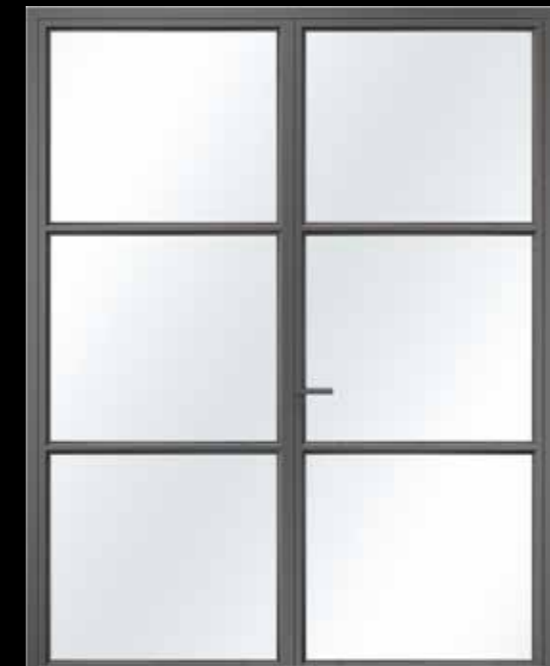
HÖRMANN LOFTTÜRE

Sie wünschen sich ein harmonisches Ambiente, viel Licht und offen gestaltete Räume? Dann setzen Sie einen geschmackvollen Akzent mit unseren Stahl-Lofttüren von Hörmann. Das filigrane und ausdrucksvolle Design der Lofttüren aus Stahl und Glas sorgt für einen modernen Look und ist mit unterschiedlichen Einrichtungsstilen kombinierbar. Zudem sorgen sie für natürlichen Lichteinfall und maximale Transparenz. Die klaren Linien der Türen geben Struktur und ermöglichen eine harmonische Aufteilung Ihrer Wohnräume.



Lofttür Anlage
RAL 9005 matt
Slim Glasleisten 2x quer / 1x
aufrecht
Glas: VSG 6mm
Inkl. Drücker Ogro 8906 V
schwarz
Rahmenaußenmaß:
2125 x 1000 mm

Elementpreis: ab 3.875 €



Lofttür Anlage 2-flg.
RAL 9005 matt
Winkel Glasleisten 2x quer
Glas: VSG 6mm
Inkl. Drücker Ogro 8906 V
schwarz
Rahmenaußenmaß:
2125 x 2000 mm

Elementpreis: ab 5.383€



ALUMINIUMZARGEN

Getreu dem Motto „Weniger ist Mehr“ setzt die Firma licht & harmonie mit der Marke alumin impulse beim Design ihrer Aluminiumzargen auf ein geradliniges und schnörkelloses Erscheinungsbild. Der Vorteil: Durch ihre schlichte Eleganz lassen sich die Produkte sowohl zu Holz- und Kunststoff-, wie auch zu Glastüren kombinieren und bilden eine optisch ansprechende Verbindung zwischen Wand und Türblatt. Die minimalistische Ästhetik der filigran gestalteten Bekleidungen wird durch die exakt gearbeiteten Gehrungen der Aluminiumzargen abgerundet.

alumin impulse **ASTRA** **HGM** licht & harmonie.
TÜREN, MODERN, NACHHALTIG ORIGINAL HGM TÜREN



alumin impulse **HGM**
ORIGINAL HGM TÜREN
 Zarge: alumin Edelstahl Finish
 Türblatt: Fachwerk Titan
 (stumpf eingeschlagend)

Zarge: 1007 €
 Türblatt: 1177 €
 Lieferzeit: ●▲



alumin impulse **ASTRA**
TÜREN, MODERN, NACHHALTIG
 Zarge: alumin F1 Finish
 Türblatt: Pinea Silver Quer
 (stumpf eingeschlagend)

Zarge: 1007 €
 Türblatt: 570 €
 Lieferzeit: ●▲



alumin impulse **licht & harmonie**
 Zarge: alumin F1 Finish
 Türblatt: Avia quer Classic White

Zarge: 867 €
 Türblatt: 628 €
 Lieferzeit: ●▲

GLASTÜREN ESG

Was wären wir ohne Licht? Glastüren bieten die beste Möglichkeit, die optimale Lichtausnutzung zu schaffen und sorgen so für eine helle und freundliche Atmosphäre. Was schön ist bestimmen nur Sie.

Glasdesign in Verbindung mit innovativer Beschlagstechnik wie Griffstangen, Schiebetürbeschlägen, Bändern und Drückergarnituren bieten die Möglichkeit, Wohnräume zu verwirklichen.

licht & harmonie.



licht & harmonie.

Float hell | 8 mm ESG
Preisliste Seite 80, 81



licht & harmonie.

Satinato | 8 mm ESG
Preisliste Seite 80, 81



licht & harmonie.

Corteo matt Classic White | 8 mm ESG
Preisliste Seite 80, 81



licht & harmonie.

Corteo | 8 mm ESG
Preisliste Seite 80, 81

GLASTÜREN ESG

licht & harmonie.



licht & harmonie.

Atos | 8 mm ESG (Streifen 12mm klar / Fläche matt)
Atos Typ 101 | 8 mm ESG (Streifen 8 mm klar / Fläche matt)
Preisliste Seite 80, 81



licht & harmonie.

Atos | 8 mm ESG (Streifen 12 mm matt / Fläche klar)
Atos Typ 101 | 8 mm ESG (Streifen 8 mm matt / Fläche klar)
Preisliste Seite 80, 81



licht & harmonie.

Struktura Typ 8 | 8 mm ESG
(Motiv matt / Fläche klar)
Preisliste Seite 80, 81



licht & harmonie.

Parione Classic White
8 mm ESG
(Motiv matt / Fläche klar)
Preisliste Seite 80, 81



licht & harmonie.

Violina Classic White | 8 mm ESG
Preisliste Seite 80, 81



licht & harmonie.

Avia hoch Classic White | 8 mm ESG
Preisliste Seite 80, 81



licht & harmonie.

Avia quer Classic White | 8 mm ESG
Preisliste Seite 80, 81



licht & harmonie.

Villanova Classic White | 8 mm ESG
Preisliste Seite 80, 81





licht & harmonie.

Typ 281 | 8 mm ESG (Motiv klar / Fläche matt)
Preisliste Seite 80, 81



licht & harmonie.

Typ 281 | 8 mm ESG (Motiv matt / Fläche klar)
Preisliste Seite 80, 81

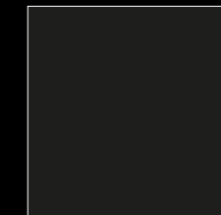


Die aktuelle Türenkollektion linesPlus bietet ein Glasdesign mit industriellem Flair und innovativer Glastechnik. Veredelt durch keramischen Digitaldruck wird handwerklicher Ursprung neu und modern interpretiert. Das filigrane Türdesign sorgt für die perfekte Raumaufteilung, passend zu den unterschiedlichsten Wohnstilen.



Glastechnik – veredelt durch keramischen Digitaldruck

Farbauswahl – keramischen Digitaldruck



Schwarz ähnl. RAL 9005



Weiß ähnl. RAL 9016



Anthrazit 703



licht & harmonie.

Fenea Typ 1 Classic White
8 mm ESG (Streifen klar / Fläche matt)
Preisliste Seite 80, 81



licht & harmonie.

Fenea Typ 1 Classic White | 8 mm ESG
(Streifen matt / Fläche klar)
Preisliste Seite 80, 81



licht & harmonie.

linesPlus Typ 8 | 8 mm ESG
Keramischer Digitaldruck
Schwarz ähnl. RAL 9005
Preisliste Seite 80, 81



licht & harmonie.

linesPlus Typ 10 | 8 mm ESG
Keramischer Digitaldruck
Schwarz ähnl. RAL 9005
Preisliste Seite 80, 81



GLASTÜREN VSG

VSG Premium - Verbundsicherheitsglas

Bei VSG-Glastüren liegt das Glasdesign im Inneren zwischen zwei Glasscheiben.

- Verbesserte Schalldämmung
- Beidseitig brilliant glatte Oberfläche
- Viele Motive direkt ab Lager lieferbar



licht & harmonie.



licht & harmonie.

Atos | 9 mm VSG (Streifen 12 mm klar / Fläche matt)
Atos Typ 101 | 9 mm VSG (Streifen 8 mm klar / Fläche matt)
Preisliste Seite 80, 81



licht & harmonie.

Atos | 9 mm VSG (Streifen 12 mm matt / Fläche klar)
Atos Typ 101 | 9 mm VSG (Streifen 8 mm matt / Fläche klar)
Preisliste Seite 80, 81



licht & harmonie.

VSG Matt Classic White | 9 mm VSG
Preisliste Seite 80, 81



licht & harmonie.

VSG Opal Classic White (Blickdicht) | 9 mm VSG
Preisliste Seite 80, 81



GLASBESCHLÄGE

Bringen Sie Form und Design ganz nach Wunsch in Ihren Raum.
Kombinieren Sie selbst.

licht & harmonie.



licht & harmonie.

Beschlagset Square Studio/Office

Technik: Exakt einstellbare Drück-
erposition, Klemmnuss,
Flüsterfalle, gedämpfte
Mechanik

Schließung: UV/BB/PZ/
WC-Drücker vorne

Ausführung: 1-flg./2-flg.

Oberfläche: F1 Aluminium |
ähnlich Edelstahl matt |
Anthrazit 703 |
Schwarz ähnl. RAL 9005 |
Weiß ähnl. RAL 9016

Preisliste Seite: 84



Beschlagset Puristo S

Technik: Exakt einstellbare Drück-
erposition, Klemmnuss,
Flüsterfalle, gedämpfte
Mechanik

Schließung: UV/BB/PZ/ Smart2Lock

Ausführung: 1-flg./2-flg.

Oberfläche: Graphitschwarz

Preisliste Seite: 84



licht & harmonie.

Beschlagset Square Studio/Office

Technik: Exakt einstellbare Drück-
erposition, Klemmnuss,
Flüsterfalle, gedämpfte
Mechanik

Schließung: UV/BB/PZ/WC-Knauf

Ausführung: 1-flg./2-flg.

Oberfläche: Chrom satiniert |
ähnlich Chrom Glanz |
ähnlich Messing poliert

Preisliste Seite: 84



Beschlagset Puristo S

Technik: Exakt einstellbare Drück-
erposition, Klemmnuss,
Flüsterfalle, gedämpfte
Mechanik

Schließung: UV/BB/PZ/ Smart2Lock

Ausführung: 1-flg./2-flg.

Oberfläche: Kaschmirgrau

Preisliste Seite: 84



licht & harmonie.

Beschlagset Rundform Studio/Office

Technik: Exakt einstellbare Drück-
erposition, Klemmnuss,
Flüsterfalle, gedämpfte
Mechanik

Schließung: UV/BB/PZ/WC-Knauf

Ausführung: 1-flg./2-flg.

Oberfläche: F1 Aluminium |
Chrom satiniert |
ähnlich Edelstahl matt |
ähnlich Chrom Glanz |
ähnlich Messing poliert

Preisliste Seite: 84



Beschlagset Puristo S

Technik: Exakt einstellbare Drück-
erposition, Klemmnuss,
Flüsterfalle, gedämpfte
Mechanik

Schließung: UV/BB/PZ/ Smart2Lock

Ausführung: 1-flg./2-flg.

Oberfläche: Edelstahl matt

Preisliste Seite: 84



licht & harmonie.

Schiebesystem TVIN 2.0 / TVIN 2.0 | 120 für Glastüren

- Tragkraft: bis 60kg Flügelgewicht | bis 120kg Flügelgewicht
 Montage: Wand/Wand vor Zarge
 Griffereinheit: inkl. Griffereinheit M60/M70 Griffmuschel, G420/G700 rund (einseitig Griffleiste/ beidseitig Griffleiste), TVIN 2.0|120 ohne Griffereinheit
 Ausführung: 1-flg./2-flgl. ; optional mit automatischem Türeinzug
 Schienenlänge: 2000mm | 2200mm TVIN 2.0 |120 max. 5800mm
 Oberfläche: F1 Aluminium | ähnlich Edelstahl matt
 Preisliste Seite: 85



licht & harmonie.

Schiebesystem TVIN 2.0 / TVIN 2.0 | 120 für Holztüre

- Tragkraft: bis 60kg Flügelgewicht | bis 120kg Flügelgewicht
 Montage: Wand | Wand vor Zarge
 Griffereinheit: G420/G700 rund (einseitig Griffleiste / beidseitig Griffleiste)
 Ausführung: 1-flg./2-flgl. ; optional mit automatischem Türeinzug
 Schienenlänge: 2000mm | 2200mm TVIN 2.0 |120 max. 5800mm
 Oberfläche: F1 Aluminium | ähnlich Edelstahl matt
 Preisliste Seite: 85



licht & harmonie.

Schiebesystem TVIN 2.0 | TVIN 2.0|120

- Tragkraft: bis 60kg Flügelgewicht | bis 120kg Flügelgewicht
 Montage: Wand/Wand vor Zarge
 Griffereinheit: inkl. Griffereinheit M60/M70 Griffmuschel, G420/G700 rund (einseitig / beidseitig Griffleiste), TVIN 2.0|120 ohne Griffereinheit
 Ausführung: 1-flg./2-flgl. ; optional mit automatischem Türeinzug
 Schienenlänge: 2000mm | 2200mm TVIN 2.0 |120 max. 5800mm
 Oberfläche: Anthrazit 703 | Weiß ähnl. RAL 9010/ 9016 | Schwarz ähnl. RAL 9005
 Preisliste Seite: 85



licht & harmonie.

Schiebesystem TVIN 2.0 für Holztüre

- Tragkraft: bis 60kg Flügelgewicht | bis 120kg Flügelgewicht
 Montage: Wand | Wand vor Zarge
 Griffereinheit: G420/G700 rund (einseitig Griffleiste / beidseitig Griffleiste)
 Ausführung: 1-flg./2-flgl. ; optional mit automatischem Türeinzug
 Schienenlänge: 2000mm | 2200mm TVIN 2.0 |120 max. 5800mm
 Oberfläche: Anthrazit 703 | Weiß ähnl. RAL 9010/ 9016 | Schwarz ähnl. RAL 9005
 Preisliste Seite: 85



licht & harmonie.

Griffmuschel M60

- Maße: 64 x 64 mm
 Oberfläche: F1 Aluminium | ähnlich Edelstahl matt
 Preisliste Seite: 85



licht & harmonie.

Griffmuschel M70

- Maße: Durchmesser 70 mm
 Oberfläche: F1 Aluminium | ähnlich Edelstahl matt
 Preisliste Seite: 85



licht & harmonie.

Griffmuschel M60

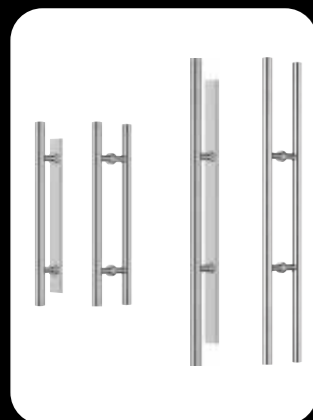
- Maße: 64 x 64 mm
 Oberfläche: Anthrazit 703 | Weiß ähnl. RAL 9010/ 9016 | Schwarz ähnl. RAL 9005
 Preisliste Seite: 85



licht & harmonie.

Griffmuschel M70

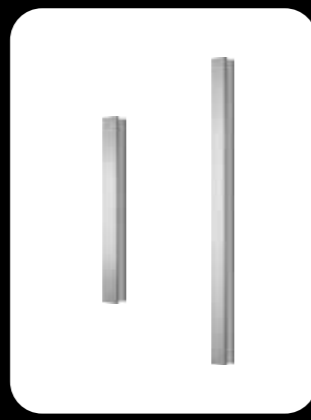
- Maße: Durchmesser 70 mm
 Oberfläche: Anthrazit 703 | Weiß ähnl. RAL 9010/ 9016 | Schwarz ähnl. RAL 9005
 Preisliste Seite: 85



licht & harmonie.

Griffstange rund

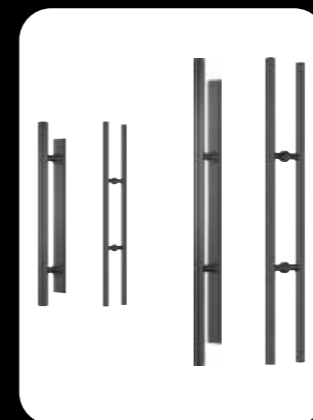
- Modell: G420 oder G700
 Maße: 420 mm/ 700 mm
 Ausführung: Griffstange rund/ einseitige Griffleiste
 Oberfläche: F1 Aluminium | Edelstahl matt
 Preisliste Seite: 85



licht & harmonie.

Griffleiste beidseitig

- Maße: 30 x 10 mm, 370 mm / 600 mm
 Oberfläche: F1 Aluminium | ähnlich Edelstahl matt
 Preisliste Seite: 85



licht & harmonie.

Griffstange rund

- Modell: G420 oder G700
 Maße: 420 mm/ 700 mm
 Ausführung: Griffstange rund/ einseitige Griffleiste
 Oberfläche: Anthrazit 703 | Weiß ähnl. RAL 9010/ 9016 | Schwarz ähnl. RAL 9005
 Preisliste Seite: 85



licht & harmonie.

Griffleiste beidseitig

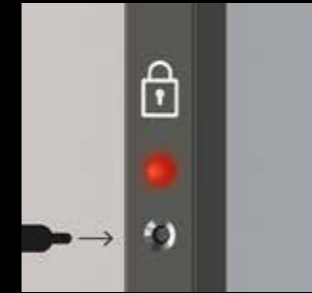
- Maße: 30 x 10 mm, 370 mm / 600 mm
 Oberfläche: Anthrazit 703 | Weiß ähnl. RAL 9010/ 9016 | Schwarz ähnl. RAL 9005
 Preisliste Seite: 85

GLASBESCHLÄGE

Schieben. Schließen. Abschließen.

Planeo Smart2lock. Die perfekte Verbindung von smarter Technik und puristischem Design. So wird Privatsphäre in Räumen mit Schiebetüren ermöglicht, damit sie per Kopfdruck ungestört sein können.

Technische Eigenschaften



Notentriegelung

Schnelle und einfache Notentriegelung. Mit Panikfunktion: Notentriegelung auch rein mechanisch möglich.



Batteriewechsel

Einfacher Austausch von Batterien an Griffstange und Verriegelung in der Schiene.



Batteriestand

LEDs an der Griffstange und oben in der Schiene geben ein Blinksignal bei niedrigem Batteriestand. Ab dann kann die Verriegelung noch 50 mal betätigt werden.

Planeo Air Silent – Dichtsystem für Schiebetüren

- schallhemmend, vergleichbar mit einer Holztür
- dichtet gegen Dämpfe und Gerüche: ideal für Küche und Bad
- verhindert Zugluft, Wärme bleibt im Raum
- mehr Privatsphäre durch seitlichen Sichtschutz
- System von außen unsichtbar, der puristische Look der Türe bleibt erhalten



TÜRDRÜCKER

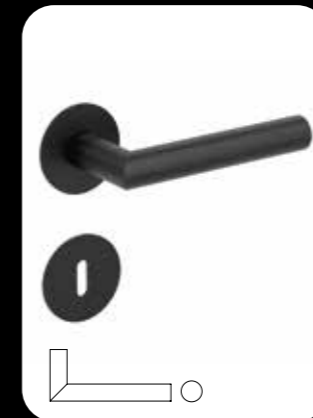
Türdrücker, der Schmuck an jeder Tür. Kein Element in Ihrer Wohnumgebung werden Sie häufiger berühren. Erleben Sie eine Vielfalt an Formen und Oberflächen.

„Smart2Lock“ heißt der Schließmechanismus, der praktischer nicht sein könnte, denn dank ausgeklügelter Technik kann die Tür mit einem Handgriff geschlossen und gleichzeitig abgeschlossen werden - die andere Hand bleibt frei für die wichtigen Dinge im Leben!

Smart2Lock - Der Griff, der beides kann: Schließen. Und Abschließen.

Start in die nächste Generation der Türgriffe

- ungestört mit einem Klick, komfortable 1-Hand-Bedienung
- integrierte Schließtechnik
- kompatibel mit jedem Standard-Einsteckschloss
- einfache Notentriegelung
- keine Schlüsselrosette

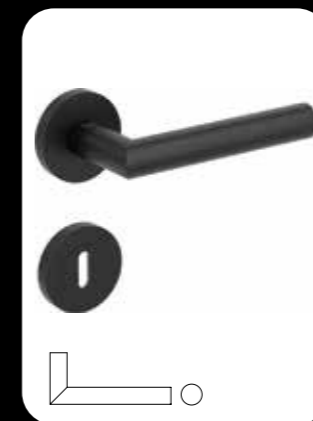


Lucia Piatta S

Klasse: 3
Befestigungsart: Flachrosette
Ausführung: BB/PZ/WC/Griffpaar/
Smart2Lock

Oberfläche: Edelstahl matt,
Graphitschwarz

Preisliste Seite: 88



Lucia Professional

Klasse: 3
Befestigungsart: Schraubtechnik
Ausführung: BB/PZ/WC/Wechsel-
garnitur/Griffpaar/
Smart2Lock

Oberfläche: Edelstahl matt,
Graphitschwarz

Preisliste Seite: 88



Lucia

Klasse: 3
Befestigungsart: Klipptechnik
Ausführung: BB/PZ/WC/Wechsel-
garnitur/Griffpaar/
Smart2Lock

Oberfläche: Edelstahl matt,
Graphitschwarz

Preisliste Seite: 88

TÜRDRÜCKER



Savia

Klasse: 3
 Befestigungsart: Klipptechnik
 Ausführung: BB/PZ/WC/Wechselgarnitur/Griffpaar
 Oberfläche: Edelstahl matt
 Preisliste Seite: 88



R8 One

Klasse: 3
 Befestigungsart: Rosettenlos
 Ausführung: UV/Smart2Lock
 Oberfläche: Samtgrau, Kaschmirgrau, Graphitschwarz
 Preisliste Seite: 88



TRI 134

Klasse: 3
 Befestigungsart: Schraubtechnik
 Ausführung: BB/PZ/WC/Wechselgarnitur/Griffpaar/Smart2Lock
 Oberfläche: Edelstahl matt
 Preisliste Seite: 88



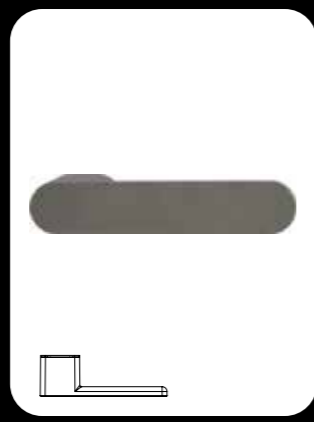
Loredana Professional

Klasse: 3
 Befestigungsart: Schraubtechnik
 Ausführung: BB/PZ/WC/Wechselgarnitur/Griffpaar/Smart2Lock
 Oberfläche: Edelstahl poliert/matt
 Preisliste Seite: 88



Lucia Square

Klasse: 3
 Befestigungsart: Klipptechnik
 Ausführung: BB/PZ/WC/Wechselgarnitur/Griffpaar
 Oberfläche: Edelstahl matt
 Preisliste Seite: 88



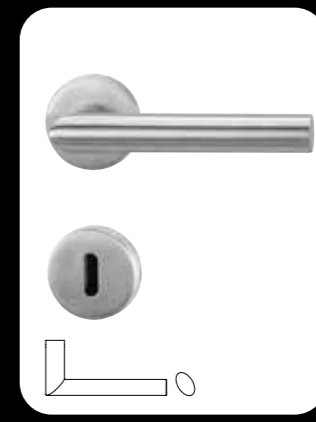
Avus One Kaschmirgrau

Klasse: 3
 Befestigungsart: Rosettenlos
 Ausführung: UV/Smart2Lock
 Oberfläche: Samtgrau, Kaschmirgrau, Graphitschwarz
 Preisliste Seite: 88



Ulmer Griff

Klasse: 3
 Befestigungsart: Klipptechnik
 Ausführung: BB/PZ/WC/Wechselgarnitur/Griffpaar
 Oberfläche: Edelstahl matt
 Preisliste Seite: 88



Ovida

Klasse: 3
 Befestigungsart: Klipptechnik
 Ausführung: BB/PZ/WC/Wechselgarnitur/Griffpaar
 Oberfläche: Edelstahl matt
 Preisliste Seite: 88



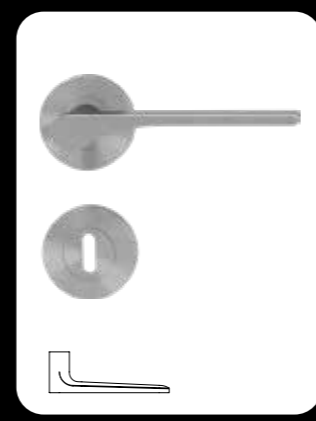
Jette Crystal

Klasse: 3
 Befestigungsart: Schraubtechnik
 Ausführung: BB/PZ/WC/Wechselgarnitur/Griffpaar/Smart2Lock
 Oberfläche: Edelstahl matt
 Preisliste Seite: 88



Lorita Professional

Klasse: 3
 Befestigungsart: Schraubtechnik
 Ausführung: BB/PZ/WC/Wechselgarnitur/Griffpaar/Smart2Lock
 Oberfläche: Edelstahl matt
 Preisliste Seite: 88



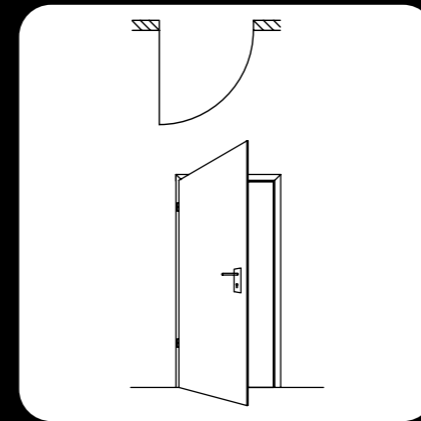
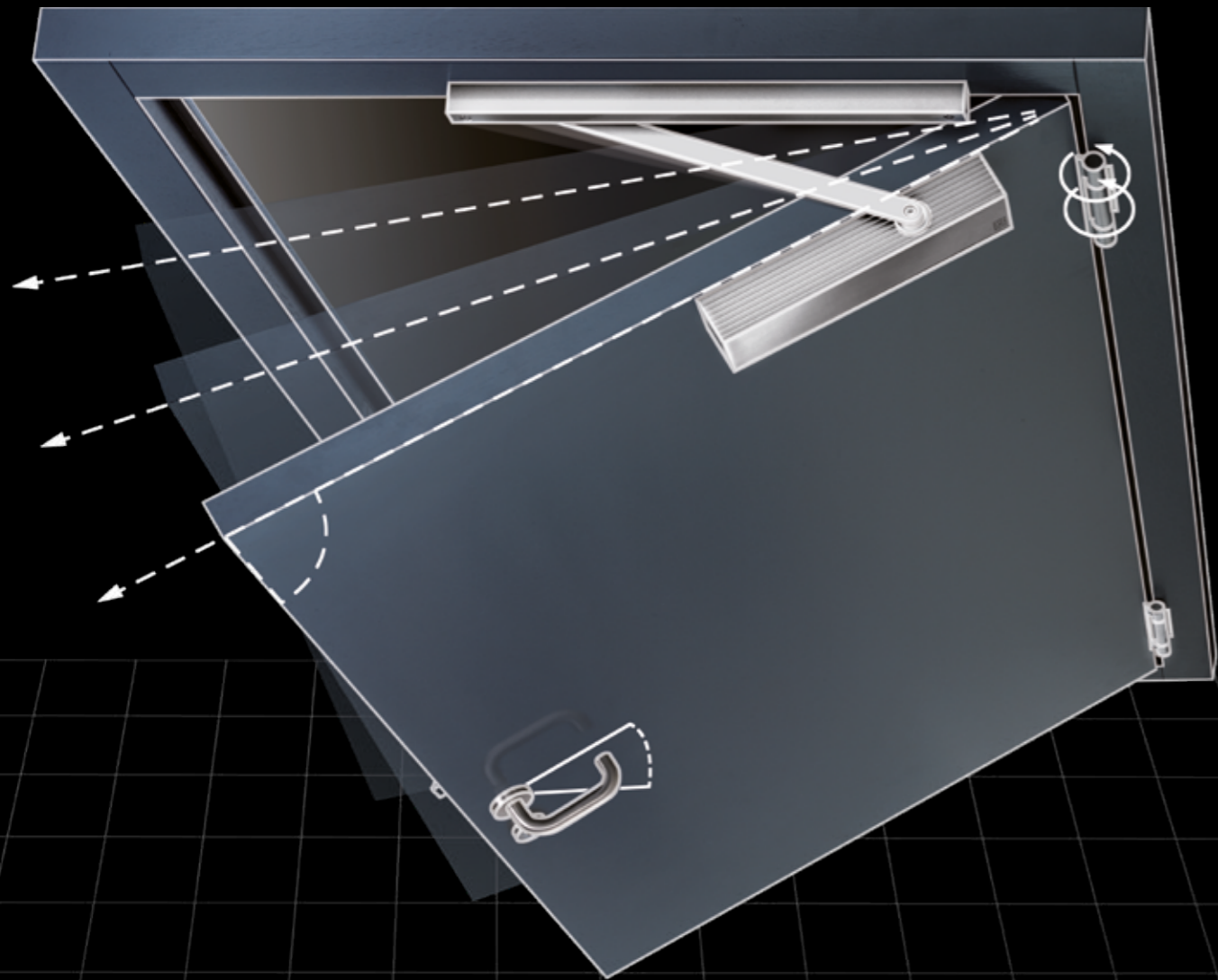
Leaf Light Samtgrau

Klasse: 3
 Befestigungsart: Schraubtechnik
 Ausführung: BB/PZ/WC/Wechselgarnitur/Griffpaar
 Oberfläche: Samtgrau, Kaschmirgrau, Graphitschwarz
 Preisliste Seite: 88

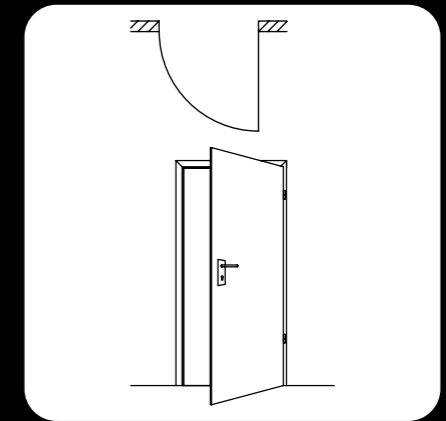


AXUM Bänder

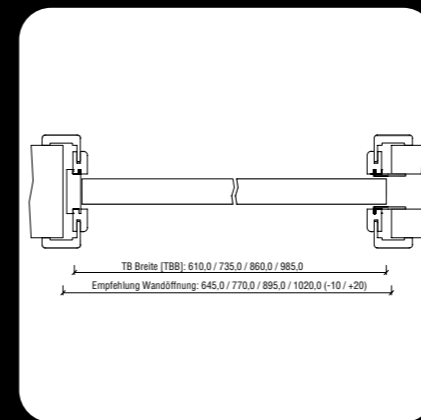
Klasse: 3
 Ausführung: 2-teilig/3-teilig
 Oberfläche: Kaschmirgrau, Graphitschwarz
 Preisliste Seite: 88



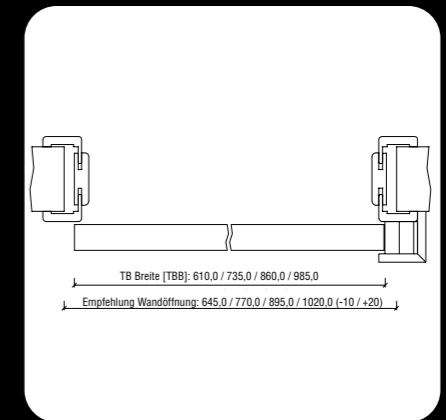
DIN-Links



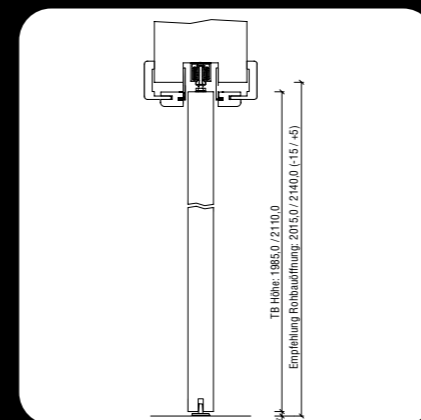
DIN-Rechts



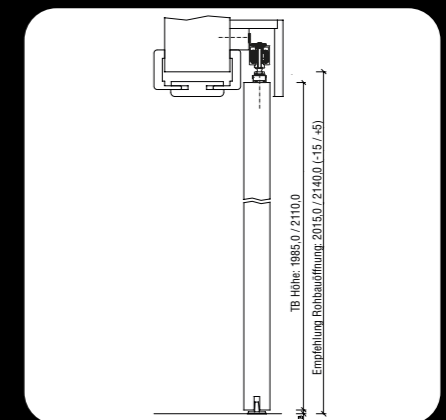
Schiebetürelement in der Wand laufend Querschnitt



Schiebetürelement vor der Wand laufend Querschnitt



Schiebetürelement in der Wand laufend Höhenschnitt



Schiebetürelement vor der Wand laufend Höhenschnitt

TECHNIK



Buntbartschloss (Lucia Professional BB Drücker)



Schloss für Badtüren (Lucia Professional WC Drücker)



Profilzylinderschloss (Lucia Professional PZ Drücker)



Bandkombination V 0020 / V 3400 WF für Holzzarge



Bandkombination V 0026 / V 4400 WF für Holzzarge



Bandkombination V 0026 / V 4700 WF für Holzzarge



Verdeckte Bänder bei stumpfen Türen



VX-Objektband (3-D verstellbar)



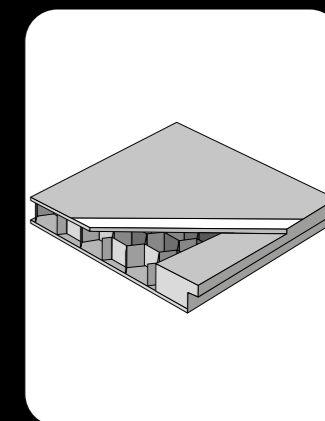
Scherenschließer



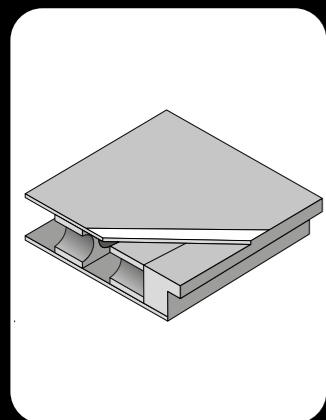
Gleitschienenschließer



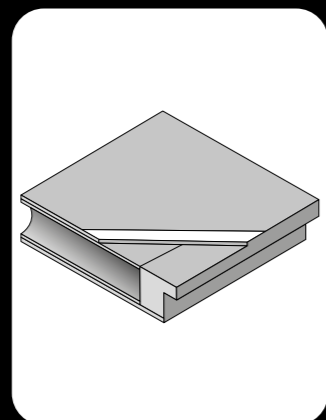
Absenkbare Bodendichtung



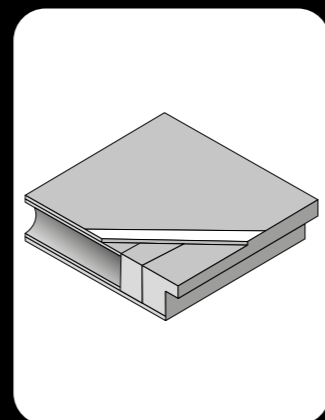
Wabe



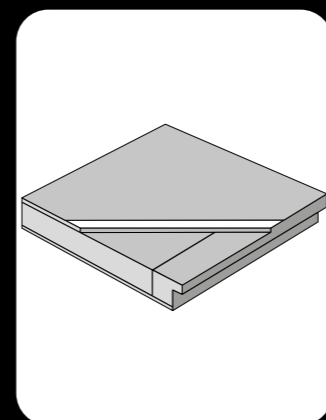
Röhrenspansteg



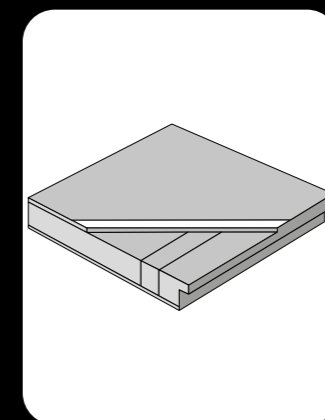
Röhrenspan



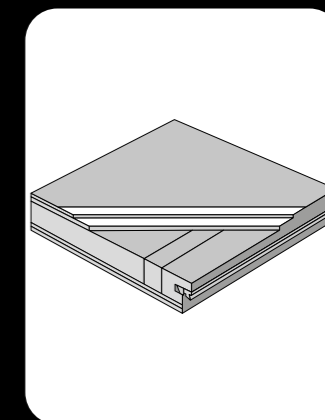
Röhrenspan Plus



Vollspan



Schalldämmtüre ohne Überschlagsdichtung



Schalldämmtüre mit Überschlagsdichtung

Schallschutz nach DIN 4109

Baurechtliche Grundlage

Mindestanforderung an die Luftschalldämmung von Türen

Da die DIN 4109 in allen Bundesländern als technische Baubestimmung eingeführt ist sind die Mindestanforderungen bezüglich der Schalldämmung von Türen zwischen bestimmten Bereichen und Räumen verbindlich. Dabei gibt die DIN für die erforderliche Luftschalldämmung zum Schutz gegen Schallübertragung aus fremden Wohn- und Arbeitsbereichen, drei unterschiedliche Anforderungen vor. Diese sind nach Einsatzbereichen gegliedert in die Schalldämmwerte $R_{w,P}$ 32dB, $R_{w,P}$ 37dB und $R_{w,P}$ 42dB.

Gebäudeart	Bereiche und Räume, zwischen denen eine Tür eingesetzt wird		↔	R _{w,R} in dB	R _{w,P} in dB	Schalldämmklasse
Geschosshäuser mit Wohnungen und Arbeitsräumen	Hausflure und Treppenhäuser	↔	Flure, Dielen	27	32	SK1
	Hausflure und Treppenhäuser	↔	Aufenthaltsräume von Wohnungen	37	42	SK3
Schulen / Unterrichtsbauten	Flure	↔	Unterrichtsräume und ähnliche Räume	32	37	SK2
Beherbergungsstätten	Flure	↔	Übernachtungsräume	32	37	SK2
Krankenanstalten Sanatorien	Untersuchungs- bzw. Sprechzimmer	↔	Untersuchungs- bzw. Sprechzimmer	37	42	SK3
	Flure	↔	Untersuchungs- bzw. Sprechzimmer	37	42	SK3
	Flure	↔	Krankenräume	32	37	SK2
	Operations- und Krankenräume	↔	Operations- und Krankenräume	32	37	SK2
	Flure	↔	Operations- und Krankenräume	32	37	SK2

Tabelle: Mindestanforderungen an die Luftschalldämmung von Türen (Auszug aus DIN 4109)

$R_{w,R}$ = kennzeichnet das errechnete Schalldämmmaß eines betriebsfertigen Türelements einschließlich der Schallübertragung über die angrenzenden Bauteile. Das Schalldämmmaß muss tatsächlich am Bau erreicht werden und wird auch in Ausschreibungen erwähnt (z.B. am Bau zu erfüllen: 27dB/32dB/37dB)

$R_{w,P}$ = kennzeichnet das in einem Labor ermittelten Schalldämmmaß eines betriebsfertigen Türelements einschließlich der Schallübertragung über die angrenzenden Bauteile (z.B. im Labor zu erfüllen: 32dB/37dB/42dB)

Klimabeanspruchung nach DIN EN 1121

Einsatzempfehlung nach klimatischer Beanspruchung.

Entsprechend Ihrem Verhalten bei hygrothermischer Beanspruchung werden für Innentüren aus Holz und Holzwerkstoffen unterschiedliche Klima-Belastungskategorien empfohlen, die den späteren Verwendungszweck von Türblättern berücksichtigen. Die Prüfungen erfolgen nach der anspruchsvollen DIN EN 1121 und teilen die Türen in die Kategorien a,b,c (I,II,III) ein. Geprüfte Türen dürfen sich bei Temperaturunterschieden in Anlehnung an einschlägige Güte- und Prüfbestimmungen bis zu 4mm innerhalb der jeweiligen Klimakategorie verformen. Eine Verformung in dieser Größenordnung ist durchaus zulässig bzw. praxisingerecht, sofern die Türfunktion gewährleistet ist.

Einsatzort der Türblätter	Hygrothermische Beanspruchung		
	Kategorie a (I) normale Klimabeanspruchung	Kategorie b (II) mittlere Klimabeanspruchung	Kategorie c (III) hohe Klimabeanspruchung
	Fläche 1 (warm) t = 23°C und RLF = 30 % Fläche 2 (kalt) t = 18°C und RLF = 50 %	Fläche 1 (warm) t = 23°C und RLF = 30 % Fläche 2 (kalt) t = 13°C und RLF = 65 %	Fläche 1 (warm) t = 23°C und RLF = 30 % Fläche 2 (kalt) t = 3°C und RLF = 85 %
Wohnsinnentüren			
Wohnzimmer	x		
Esszimmer	x		
Arbeitszimmer	x		
Schlafzimmer*	x		
Kinderzimmer	x		
Küche*	x		
Bad*	x		
WC*	x		
Abstellraum*	x		
Wohnungsabschlussstüre**		x	x
Türen zu nicht ausgebauten Dachgeschossen***		x	x
Kellerabgangstür		x	x
Gewerbliche und sonstige Räume			
Büroräume	x		
Schulräume	x		
Kindergärten	x		
Krankenhäuser	x		
Hotelzimmer	x		
Kasernen	x		
Laborräume	x		
Kantinen			x
Eingänge von Praxen oder öffentlichen Verwaltungen**			x

t = Temperatur RLF = relative Luftfeuchtigkeit

* In Bereichen mit langfristig höherer Luftfeuchtigkeit (z.B. immer offen stehendes Fenster) werden Türen der Klimakategorie b bzw. c empfohlen.

** Bei beheizten Hausfluren/Treppenhäusern genügt in der Regel Klimakategorie b, bei nicht beheizten Hausfluren/Treppenhäusern empfiehlt sich Kategorie c einzusetzen.

*** Auswahl unter Berücksichtigung der zu erwartenden Beanspruchung.

Einbruchschutz nach DIN EN 1627

Einbruchhemmende Türen sind dort zu verwenden, wo das unbefugte gewaltsame Eindringen in einen zu schützenden Raum oder Bereich erschwert oder behindert werden soll. Einbruchhemmende Türelemente werden je nach Tätertyp und mutmaßlicher Vorgehensweise in 6 Klassen eingeteilt:

Bauteil Widerstandsklasse DIN EN 1627	Widerstandszeit	Tätertyp Mutmaßliche Vorgehensweise
RC 1	keine manuelle Prüfung	Bauteile der Widerstandsklasse 1 weisen einen Grundschutz gegen Aufbruchversuche mit körperlicher Gewalt wie Gegentreten, Gegenspringen, Schulterwurf, Hochschieben und Herausreißen (vorwiegend Vandalismus) auf.
RC 2	3 Minuten	Der Gelegenheitstäter versucht zusätzlich mit einfachen Werkzeugen, wie Schraubendreher, Zange und Keile, das verschlossene und verriegelte Bauteil aufzubrechen.
RC 3	5 Minuten	Der Täter versucht zusätzlich mit einem zweiten Schraubendreher, einem Kuhfuß und einem Bohrer das verschlossene und verriegelte Bauteil aufzubrechen.
RC 4	10 Minuten	Der erfahrene Täter setzt zusätzlich Sägewerkzeug und Schlagwerkzeuge, wie Schlagaxt, Stemmeisen, Hammer und Meißel sowie eine Akku-Bohrmaschine ein.
RC 5	15 Minuten	Der erfahrene Täter setzt zusätzlich Elektrowerkzeuge, wie z.B. Bohrmaschine, Stich- oder Säbelsäge und Winkelschleifer mit einem maximalen Schiebendurchmesser von 125mm ein.
RC 6	20 Minuten	Der erfahrene Täter setzt zusätzlich leistungsfähige Elektrowerkzeuge, wie z.B. Bohrmaschine, Stich- oder Säbelsäge und Winkelschleifer

Eine einbruchhemmende Tür ist eine Tür, die im geschlossenen, verriegelten und verschlossen Zustand Einbruchversuchen mit körperlicher Gewalt (sowohl ohne als auch mit Werkzeugen) für eine bestimmte Zeit (Widerstandszeit) widersteht. Die Prüfung erfolgen bei einer vom DIN CERTCO anerkannten Prüfstelle. Die zertifizierten Bauteile sind dauerhaft durch ein Schild zu kennzeichnen.

Barrierefreiheit nach DIN 18040-1 und -2

Anforderungen

Unter barrierefreiem Bauen versteht man die Ausführung von Gebäuden für die Nutzung durch behinderte oder alte Menschen in der allgemein üblichen Weise, ohne besondere Erschwernis und grundsätzlich ohne fremde Hilfe. Profitieren können davon allerdings auch Menschen ohne Behinderung bei eingeschränkter Bewegungsfähigkeit, z.B. Eltern mit Kinderwagen.

Mit dem „Gesetz zur Gleichstellung behinderter Menschen“ soll eine Benachteiligung behinderter Menschen auf Bundesebene verhindert werden. Weitere Regelungen zur Barrierefreiheit finden sich in den Landesbauordnungen. Es müssen hierzu auch zwingend Bewegungsflächen von Türen eingehalten werden.

Hinsichtlich der Barrierefreiheit in Gebäuden und insbesondere für Türen sind in Deutschland DIN EN 18040-1 (Barrierefreiheit in öffentlich zugänglichen Räumen) und DIN 18040-2 (Barrierefreiheit in Wohnungen) zu beachten. Gemäß diesen Normen müssen Türen deutlich wahrnehmbar, leicht zu öffnen und sicher zu passieren sein. Untere Türanschläge oder Schwellen sind nicht zulässig oder auf max. 2cm Höhe zu begrenzen.

Maßliche Anforderungen		
Komponente	Geometrie	Maße (cm)
alle Türen		
Durchgang	lichte Breite	≥ 90
	lichte Höhe über OFF	≥ 205
Leibung		≤ 26 *
Drücker, Griff	Abstand zu Bau-, Ausrüstungs- und Ausstattungsteilen	≥ 50
zugeordnete Beschilderung	Höhe über OFF	120-140
manuell bedienbare Türen		
Drücker	Höhe Drehachse über OFF (Mitte Drückernuss) Das Achsmaß von Greifhöhen und Bedienhöhen beträgt grundsätzlich 85 cm über OFF. Im begründeten Einzelfall sind andere Maße in einem Bereich von 85 cm bis 105 cm vertretbar.	85
Griff waagrecht	Höhe Achse über OFF	85
Griff senkrecht	Greifhöhe über OFF	85
automatische Türsysteme		
Taster	Höhe (Tastermitte) über OFF	85
Taster Drehflügel/Schiebetür bei seitlicher Anfahrt	Abstand zu Hauptschließkanten**	≥ 50
Taster Drehflügel bei frontaler Anfahrt	Abstand Öffnungsrichtung	≥ 250
	Abstand Schließrichtung	≥ 150
Taster Schiebetür bei frontaler Anfahrt	Abstand beidseitig	≥ 150

OFF = Oberkante Fertigfußboden

* Rollstuhlbewerber können Türdrücker nur erreichen, wenn die Greiftiefe nicht zu groß ist. Das ist bei Leibungstiefen von max. 26cm immer gegeben. Für größere Leibungen muss die Nutzbarkeit auf andere Weise sichergestellt werden.

** Die Hauptschließkante ist bei Drehflügeltüren die senkrechte Türkante an der Schlossseite

TECHNIK

Maßverhältnisse/Maßzusammenhänge

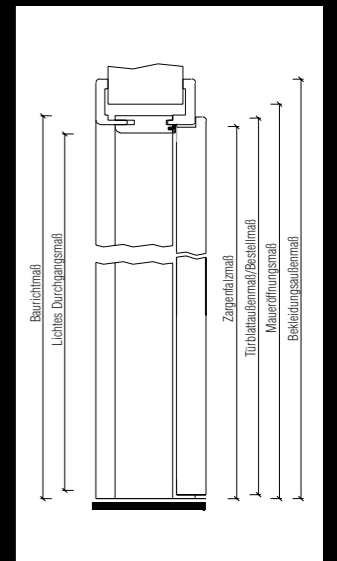
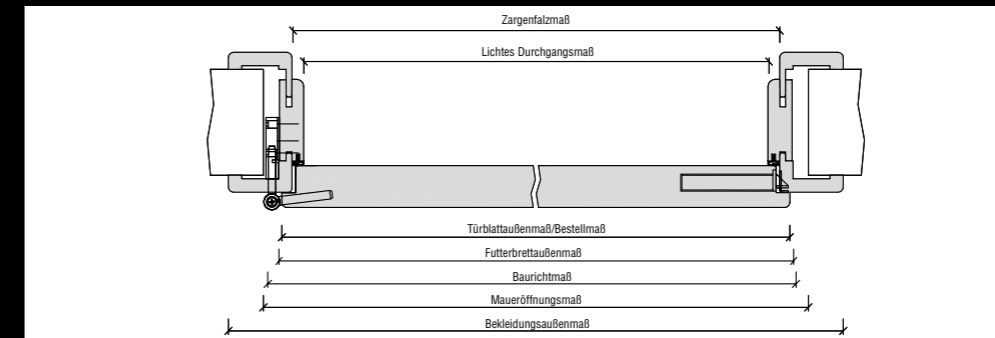
Hinweise:

Aufgrund der heute üblichen Beschlagtechnik bei Holzargen hat es sich bewährt, die tatsächliche Maueröffnung etwa 10 bis 15mm breiter zu erstellen als sich nach DIN 18100 ergäbe. Man vermeidet so in aller Regel eventuell notwendige Nachstemarbeiten am Mauerwerk im Bereich der Zargenbeschläge.

So sollte z.B. für eine Baurichtmaßbreite von 875mm das tatsächliche Mauerloch für eine Holzumfassungszarge etwa 895mm bis 900mm breit sein!

Besonders zu berücksichtigen sind dabei Zargen, die mit Beschlägen ausgestattet werden sollen, die deutlich gegenüber der Zargenrückseite vorstehen, Z.B. verdeckt liegende Bänder, elektrische Türöffner oder verdeckt liegende Türschließer.

Alle Angaben in mm.



	Baurichtmaß nach DIN 18100	Maueröffnungsmaß	Bestellmaße		Zargenfalzmaß	lichtes Durchgangsmaß	Futterbrettaußenmaß	Bekleidungsaußenmaß bei Bekleidungsbreite	
			gefälzt	stumpf				60mm	70mm
Höhe	2000	2005	1985	1972	1979	1967*	1989	2039	2049
	2125	2130	2110	2097	2104	2092*	2114	2164	2174
Breite	625	635	610	584	591	567	612	711	731
	750	760	735	709	716	692	737	836	856
	875	885	860	834	841	817	862	961	981
	1000	1010	985	959	966	942	987	1086	1106

* Die rechnerische Bodenluft von 7mm nach DIN 18101 wird häufig als zu hoch angesehen. Daher sind die Zargen bei der Fa. Astra/HGM in der Höhe 4mm kleiner als in DIN 18101 vorgegeben, d.h. Der Luftspalt („Bodenluft“) zwischen Türunterkante und Zargenunterkante beträgt rechnerisch nur 4mm. Da Zargen auf glatten Böden gegen aufsteigende Wischfeuchte versiegelt werden müssen, sind die Zargen bauseits ca. 2-3mm zu unterfüttern, um eine dauerhafte elastische Fugenabdichtung zu bekommen. So kann auch bei unterfütterten Zargen die rechnerische Bodenluft nach DIN 18101 von 7mm eingehalten werden, ohne die Zargen nachschneiden zu müssen.



	Baurichtmaß nach DIN 18100	Maueröffnungsmaß	Bestellmaße		Zargenfalzmaß	lichtes Durchgangsmaß	Futterbrettaußenmaß	Bekleidungsaußenmaß bei Bekleidungsbreite**
			gefälzt	stumpf				60mm
Höhe	2000	2005	1985	1972	1983	1971	1994	2042
	2125	2130	2110	2097	2108	2096	2119	2167
Breite	625	635	610	584	591	569	615	711
	750	760	735	709	716	694	740	836
	875	885	860	834	841	819	865	961
	1000	1010	985	959	966	944	990	1086

** bei 5mm Bodenluft



	Baurichtmaß nach DIN 18100	Maueröffnungsmaß	Bestellmaße		Zargenfalzmaß	lichtes Durchgangsmaß	Futterbrettaußenmaß	Bekleidungsaußenmaß bei Bekleidungsbreite	
			gefälzt	stumpf				55mm	60mm
Höhe	2000	2005	1985	1972	1981	1970	1992	2036	2041
	2125	2130	2110	2097	2106	2095	2117	2161	2166
Breite	625	635	610	584	591	570	615	701	711
	750	760	735	709	716	695	740	826	836
	875	885	860	834	841	820	865	951	961
	1000	1010	985	959	966	945	990	1076	1086



	Baurichtmaß nach DIN 18100	Maueröffnungsmaß	Bestellmaße		Zargenfalzmaß	lichtes Durchgangsmaß	Futterbrettaußenmaß	Bekleidungsaußenmaß bei Bekleidungsbreite
			gefälzt	stumpf				60mm
Höhe	2000	2005	1985	1972	1980	1968	1990	2040
	2125	2130	2110	2097	2105	2093	2115	2165
Breite	625	635	610	584	591	567	613	713
	750	760	735	709	716	692	738	838
	875	885	860	834	841	817	863	963
	1000	1010	985	959	966	942	988	1088

AUFMASSBLATT GLASDREHTÜR

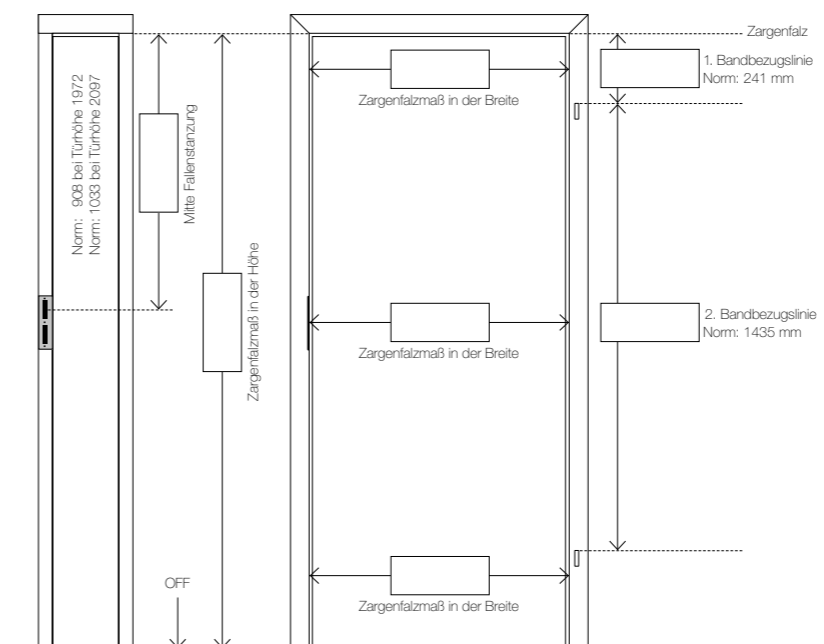


Glasdrehtür Aufmaß- & Bestellblatt

Kommissionsdaten	Ihre Daten (Ihr Firmenstempel)
Ihre Kommission	Firma
Ihre Kommissionsnummer	Ansprechpartner
Positionsnummer	Telefon

Aufmaß (Bitte alle Maße in mm angeben)

Für alle von Normmaßen abweichenden Bestellungen werden folgende Angaben benötigt:



Türanschlag/Strukturseite

DIN links

Struktur auf Bandgegenseite

Struktur auf Bandseite

oder

DIN rechts

Struktur auf Bandgegenseite

Struktur auf Bandseite

Zusätzliche Angaben bei **Glasdesign mit Schrift:**
(z. B.: Culinaria, Script etc.)

Schrift lesbar von:

Bandgegenseite

Bandseite

Türblatt

Glasdesign Motiv matt/Fläche klar Motiv klar/Fläche matt

Glasart ESG VSG

Bohrungen Studio/Office (Schloss/Band) Office/Office (Schloss/Band)

optional
Glasmaße Breite Höhe

Beschlag

Schlosskasten / Band UV BB PZ WC

Oberfläche Tür öffnet ins Bad Tür öffnet in den Flur

Türdrücker Oberfläche

Anmerkungen

VERTRIEBSSCHIENEN

BESTE LOGISTIK

Damit Sie nicht lange auf bestellte Ware warten müssen und direkt loslegen können, geben wir täglich unser Bestes, um Sie schnellstmöglich mit unseren Produkten zu beliefern. Dank des eigenen Fuhrparks und einer hervorragenden logistischen Organisation, ist das natürlich kein Problem für uns! Profitieren Sie nicht nur von unserer Sortimentsvielfalt, sondern auch von einer schnellen Warenverfügbarkeit. Ihre Kunden werden es Ihnen danken!

UNSERE STÄRKEN SIND IHRE VORTEILE:

Eigener Fuhrpark

Unsere LKW Flotte mit über 90 Fahrzeugen versorgt Sie schnellstmöglich mit Produkten. Feste Tourengebiete und Abladestellen verschaffen Ihnen dabei größtmögliche Planungsfreiheit.

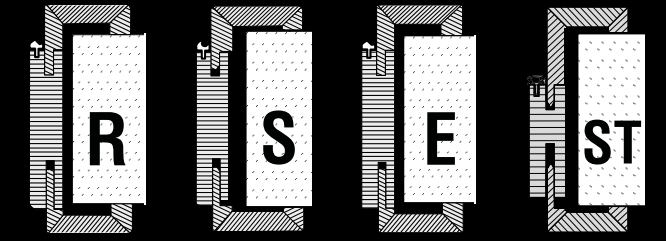
Ware aus anderen Niederlassungen

Der gewünschte Artikel liegt in einer anderen Niederlassung? Kein Problem! Unsere Standorte sind bestens mit einander vernetzt und tauschen wöchentlich Ware aus. Wir liefern Ihnen die Ware dann an Ihren Wunschstandort. Fragen Sie Ihren Innendienst.

Flexibilität

Wir liefern, Sie bauen! Dank unserer Mitnahmestapler sowie der möglichen Kranentladung, kann Ware auch zur gewünschten Zeit bis auf die Baustelle geliefert werden.

ZARGENAUSFÜHRUNGEN



Zarge rund

Zarge smart2 |
soft2 | KR

Zarge eckig

Zarge stumpf

TÜRAUSFÜHRUNGEN



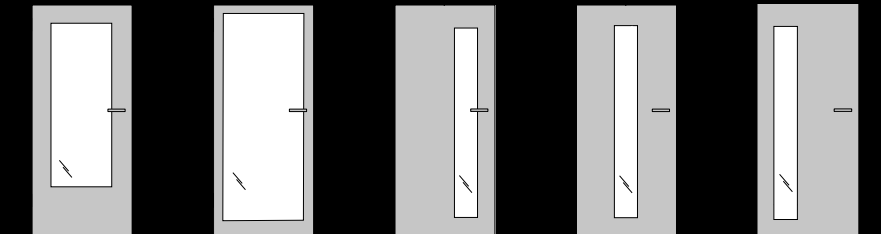
Türblatt rund

Türblatt smart2 |
soft2 | KR

Türblatt eckig

Türblatt stumpf

LICHTAUSSCHNITTE



FUNKTION

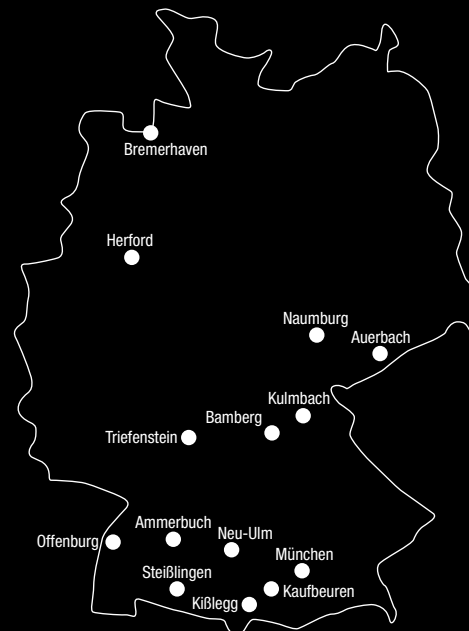


LIEFERZEITEN

- Höhe 1985 mm
- △ Höhe 2110 mm
- ▲ auf Lager | Werkslager
- auf Anfrage

Eventuelle Farbabweichungen zwischen Druck und Originalmustern sind drucktechnisch bedingt möglich.





Wir sind für Sie da.

AUSFÜHRUNGEN & LIEFERZEITEN

Zentrale

Carl Götz in Neu-Ulm

Otto-Renner-Straße 15
89231 Neu-Ulm
Fon: 0731/7048-0
E-Mail: neu-ulm@carlgoetz.de

Carl Götz in Ammerbuch

Hagenring 7
72119 Ammerbuch-Altingen
Fon: 07032/7807-0
E-Mail: ammerbuch@carlgoetz.de

Carl Götz in Bamberg

Benzstraße 1
96052 Bamberg
Fon: 0951/6057-0
E-Mail: bamberg@carlgoetz.de

Carl Götz in Herford

Homburgstraße 181
32049 Herford-Falkendiek
Fon: 05221/18715-0
E-Mail: herford@carlgoetz.de

Carl Götz in München

Am Werbering 2
85551 Kirchheim
Fon: 089/9048310
E-Mail: muenchen@carlgoetz.de

Carl Götz in Naumburg

Graf-Stauffenberg-Straße 16
06618 Naumburg
Fon: 03445/7191-0
E-Mail: naumburg@carlgoetz.de

Carl Götz in Triefenstein

Bahnhofstraße 12
97855 Triefenstein-Trennfeld
Fon: 09395/88-0
E-Mail: triefenstein@carlgoetz.de

Carl Götz in Steißlingen

Eichenstraße 9
78256 Steißlingen
Fon: 07738/9277-0
E-Mail: steisslingen@carlgoetz.de

Andreas Popp in Auerbach

Am Jahnsbacher Berg 7
09392 Auerbach
Fon: 03721/2901-0
E-Mail: auerbach@holz-popp.de

Andreas Popp in Kulmbach

Gummstraße 15
95326 Kulmbach
Fon: 09221/5003-0
E-Mail: kulmbach@holz-popp.de

Stadelbauer in Offenburg

In der Spöck 3
77656 Offenburg
Fon: 0781/6108-0
E-Mail: info@stadelbauer.com

Holz Sturm Kaufbeuren

Julius-Probst-Straße 10
87600 Kaufbeuren
Fon: 08341/9045-0
E-Mail: info@holz-sturm.de

Steinhauser in Kißlegg

Stolzenseeweg 18
88353 Kißlegg
Fon: 07563/9118-0
E-Mail: info@steinhauser-holz.com

Importlager Bremerhaven

Fon: 0731/7048-0
E-Mail: neu-ulm@carlgoetz.de

Geschäftsführung:
Philipp Zumsteg,
Maximilian Zumsteg,
Christoph Zumsteg,
Siegfried Steinhauser (Steinhauser)



MACH'S ONLINE!



www.carlgoetz.de



www.holz-popp.de



www.stadelbauer.com



www.holz-sturm.de



www.steinhauser-holz.com

Stand: 07/2023 – Alle Angaben ohne Gewähr. Farb- und Strukturabweichungen sind möglich und drucktechnisch bedingt.
Änderungen vorbehalten. Schutzgebühr 10 €. Bildnachweis: ©licht & harmonie Glasüren GmbH, ©GARANT Türen und Zargen GmbH, ©GRAUTHOFF
Türengruppe GmbH, ©Griffwerk GmbH, ©KONOLD Hartsfelder Holzindustrie GmbH, ©JELD-WEN DEUTSCHLAND GMBH & CO. KG
Titelseite Bildnachweis: © Hörmann KG Verkaufsgesellschaft