

OBX-18-1532/160 FD

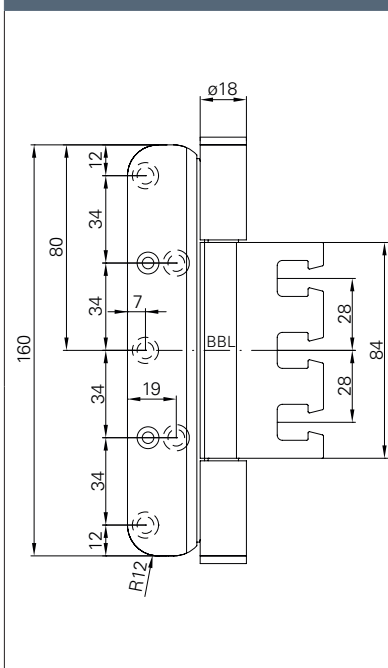


Leistungskriterien

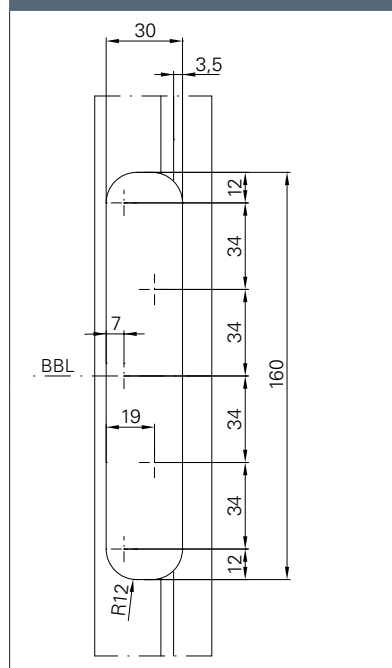
Größe		160 mm
Ø Rolle		18 mm
Materialstärke		3 mm / 3,5 mm
Schrauben		5 x 50 mm
DIN-L / DIN-R		■
Fräsdurchmesser		24 mm
Fräslänge		160 mm
Frästiefe		10,5 mm
Türarten	gefälzt	■
	stumpf	-
Zargenarten	Holz	■
	Stahl	■
	Aluminium	■
Feuerschutz geeignet	F	■
Tragfähigkeit Klasse 11 (Türgewicht)	EN 1935 CE	■
	nach Norm	80 kg
	ECO Tragfähigkeit	160 kg
Material	Edelstahl Rostfrei (ER)	■
Oberflächen	Stahl matt vernickelt	□
	Stahl verzinkt	□
Aufnahme-elemente	Blockzarge	OBX-3001-3D
	Futterzarge	OBX-3002-3D
	Stahlzarge	OBX-3011-3D OBX-3012-3D
	Aluminiumzarge	OBX-3021-3D

■ Ja - Nein □ auf Anfrage

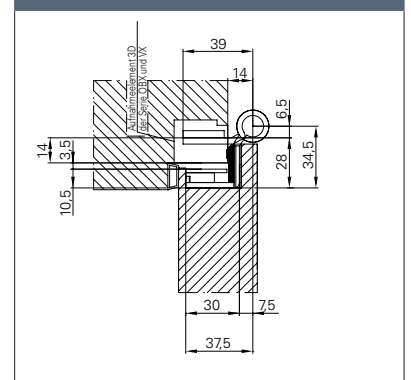
Maßzeichnung



Fräsbild

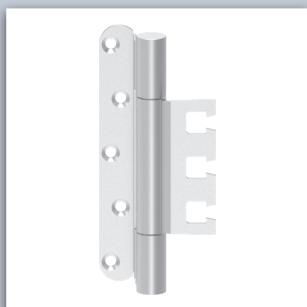


Draufsicht

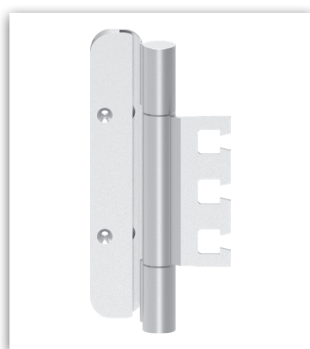


optional als Tragzapfen-Variante erhältlich

PRODUKTFAMILIE ■ FÜR GEFÄLZTEN ANSCHLAG



OBX-18-1531/160.ER
OBX-18-1531/120.ER



Beschreibung

ECO Horizon Objektband OBX-18-1532/160 FD

- Für gefälzte Türen an Holz-, Stahl- oder Aluminiumzargen
- Für dreidimensional verstellbare Aufnahmeelemente OBX
- Innenliegende, festmontierte drehbare Achse
- Verschleiß- und wartungsfreie kugellaufende Lagertechnik zur Aufnahme radialer und axialer Kräfte
- Geeignet zum Einsatz an FH-Türen
- DIN-Links / DIN-Rechts, ohne Umbau einsetzbar
- EN 1935: 11 / 80 kg

F **EN 1935** **CE** **ER**  Holztür

OBX-18-1532/160 FD für gefälzten Anschlag	Maße	Art-Nr
OBX-18-1532/160.ER	Ø 18 x 160 mm	5030007459



ECO Schulte Objektbänder spielen in puncto Ästhetik und Präzision in einer eigenen Klasse: Die definierte Kante der Aufnahme­fläche sorgt für bestmögliche Passgenauigkeit und Kraftverteilung.